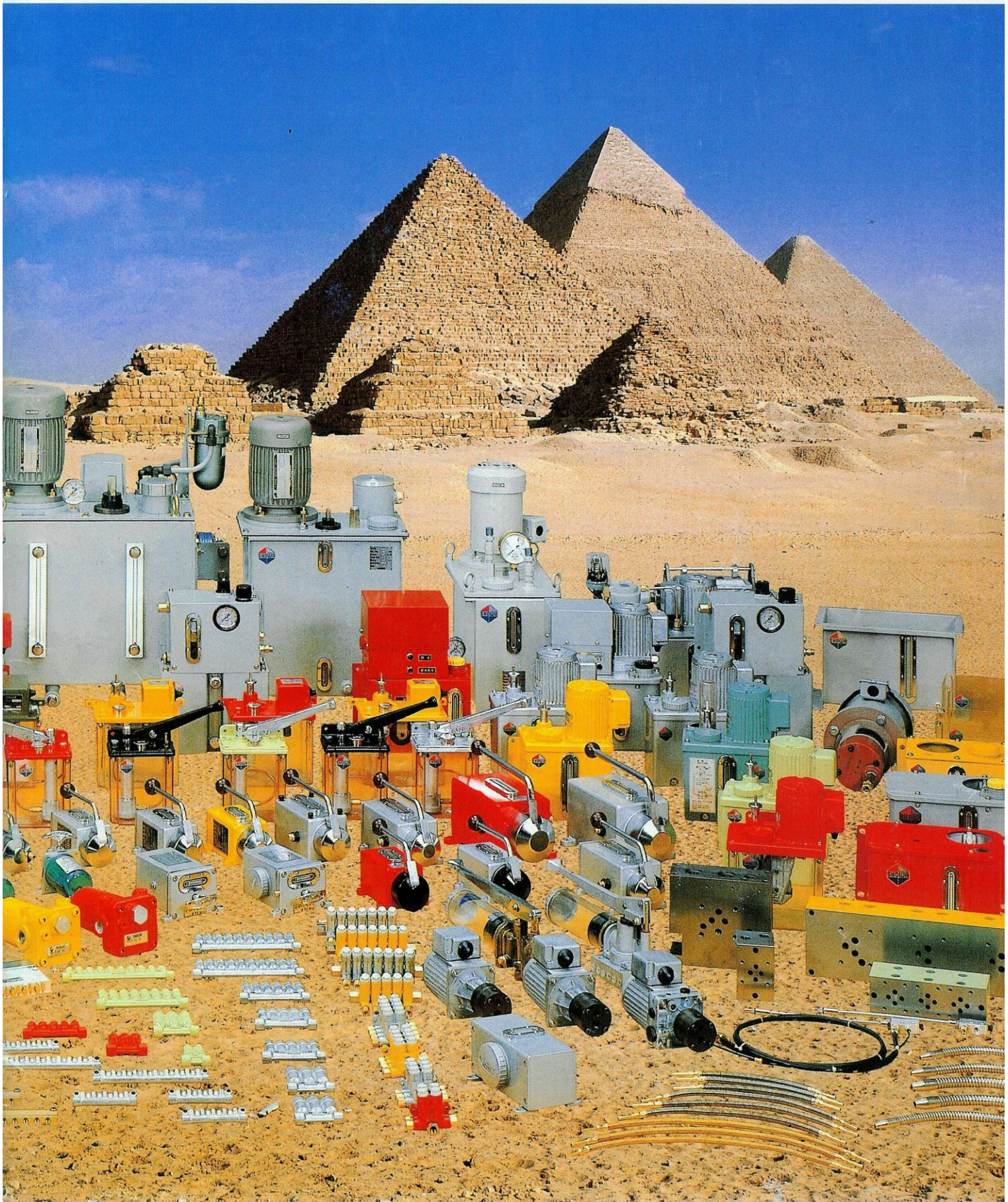




SHOWA

centralized lubricating systems

集中潤滑給油裝置 · 油路連接器 · 油壓裝置



SHOWA幫助您實現通向未來的夢想

進入了21世紀,世界的政治形勢越來越復雜,同時經濟環境也變得不容樂觀。在這樣的時代背景下,各行各業對高新技術的要求越來越高,並且依靠高新技術來拓展新的業務。

現在,作為各種產業支柱的加工機械行業發展很快,這樣就對加工機械配套的潤滑給油裝置、油路連接器、油壓裝置等提出了很高的要求,正和公司的產品正是能完全滿足這種要求。正和公司現在是,將來也是,為滿足日益多樣化的客戶的需求和期待,不僅僅在研究和開發新產品方面進行不斷努力,還要在售後服務方面不斷充實和完善,使我們在日本的15家支店、營業所和我們的配送中心,正和油機等機構聯成一體,為客戶提供最快、最好的服務。

正和公司在日本國內和世界其它地區努力的同時,也注意到了巨大的中國市場。現在,我們正在調整公司戰略,穩步參入中國市場,並計劃最終在中國建立和日本同樣的研發、生產和服務規模,為中國的用戶提供最好的產品和服務。



總部大樓

獨自的技術和最新銳的設備是正和高品質、高可靠性的保證



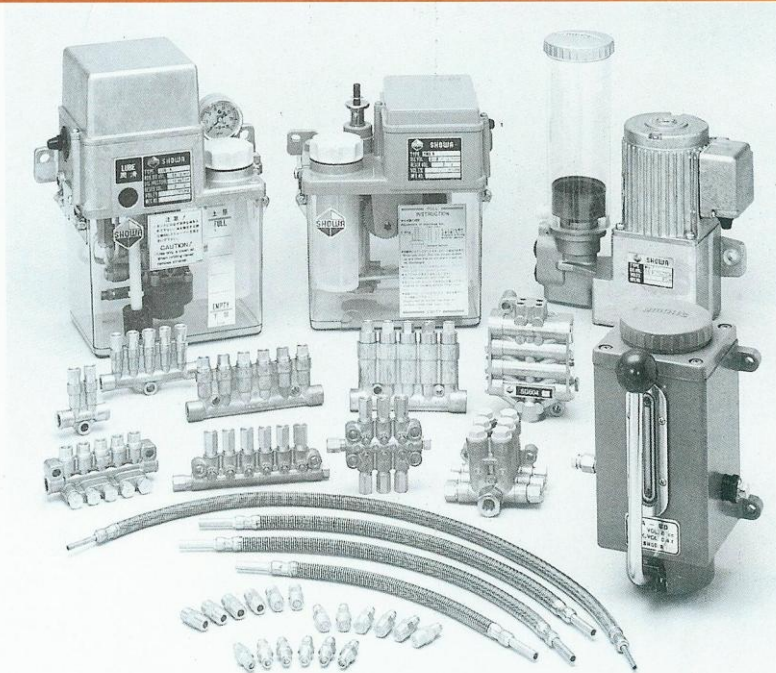
大宮工場

產品概要

Centralized lubricating systems 集中潤滑給油裝置

正和作為潤滑給油裝置的頂尖生產商，我們熱切希望能為各種加工機械和產業機械提供從各種油泵單元、油路分配器開始，到附屬器械、配管部件等等一系列給油裝置相關的產品。

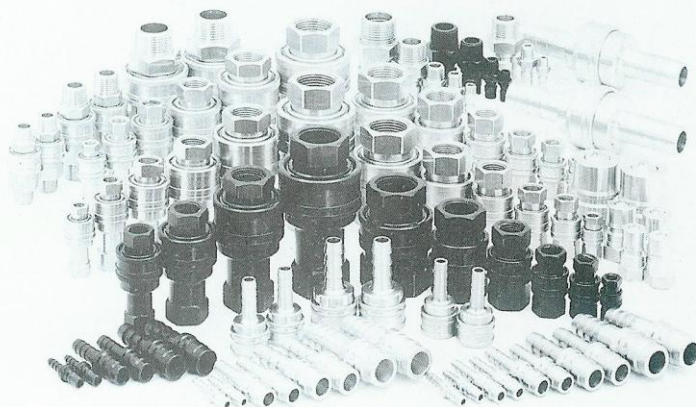
正和的潤滑給油系統，主要確立在抵抗式和容積式兩種給油系統上。其中，抵抗式系統派生出了各種循環泵和往復泵，容積式系統也派生出了LCA·LCB等形式的自動泵單元。



油路連接器

正和生產油路連接器已經有三十年的歷史了，而通過長時間的生產所積累的經驗，為我們的產品的安全性、優異的操作性提供了高品質的保證。同時確立和提高了SHOWA品牌的誠信。

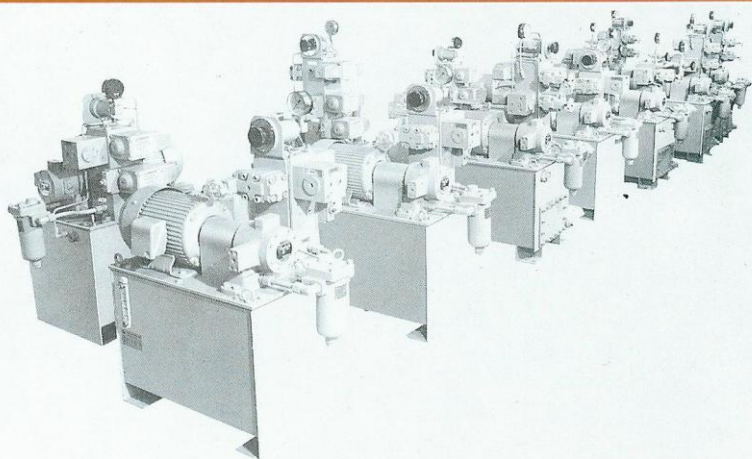
產品從中壓普通型的K-40、K-50系列，到特殊油路連接器，正和都可以依靠高技術和豐富經驗進行生產。



油壓裝置

正和作為油壓組件的集成生產廠家，將油箱、油泵、電機和控制閥門等組件進行精密的安裝，使得油壓裝置盡可能的小型化，從而能廣泛地應用於各種加工機器和產業機械。

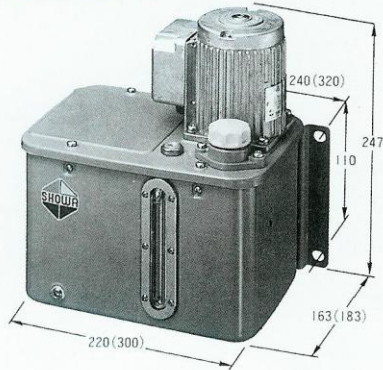
滿足用戶需求能力和正和擁有的獨特的設計和組裝得到了廣泛的好評。另外，我們要開發的標準型的油壓組件模塊，希望能為廣大用戶所使用。



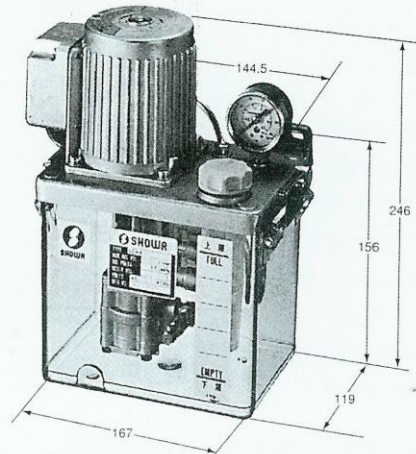
容積式

容積式系統是間歇式供應固定油量的一種系統。從油箱組合油泵的基本配置型到定時器控制型、監視機能型等許多種類。容積分配器有柱型活塞、垂直雙阻控制型活塞，從其噴口定量噴出油。

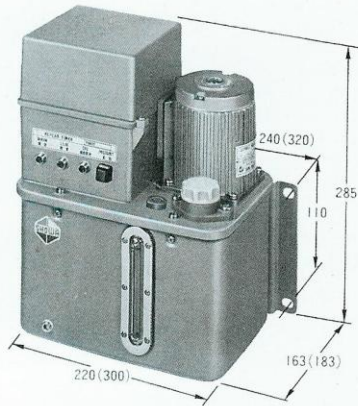
[自動油泵]



LCA3形

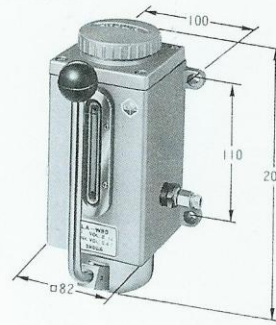


LCA4形



LCA3形 ()内6L油箱尺寸

[手動式]

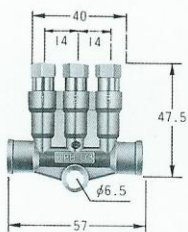


LAW8D

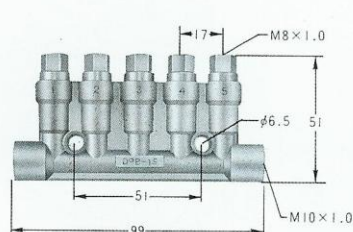
形式	LCA3型		LCA4型		LAW形		
	LCA6	LCA8D	——	——	LCA6	LCA8D	——
噴出量(L/min)	0.16	0.16	0.16	0.28	6cm ³ /st	8cm ³ /st	——
噴出壓力(MPa)	1.5	1.5	1.5	1.5	沒有后援	Max.4	——
間隔時間	配計時器: 4-60分(4分每)也有無計時器的配置						——
潤滑時間	YM計時: 壓力上升時間+15秒、YD計時: 0.5-3.5分(0.5分每)						——
油箱容量	4.6	2.4	0.35	0.6	手動式		

[(分配器)柱型活塞]

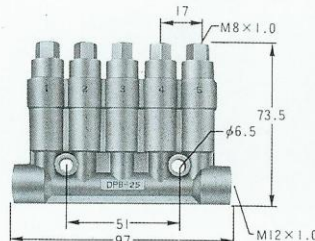
根據泵的壓力，事先設定油的噴出定量。根據噴出口數、噴出量的不同有許多種類。



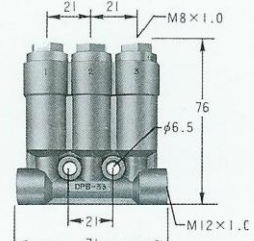
DPB03



DPB15

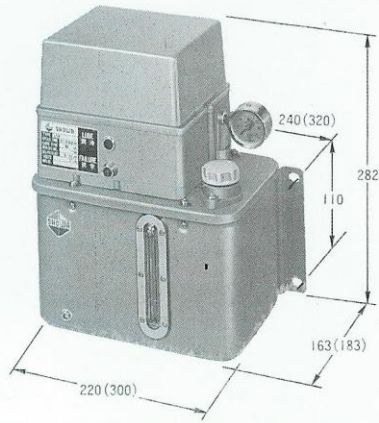


DPB25

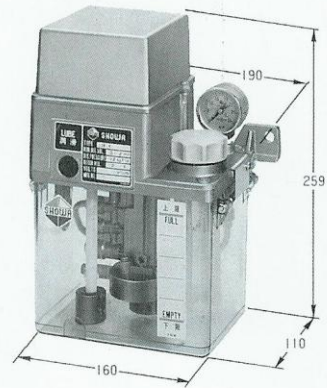


DPB33

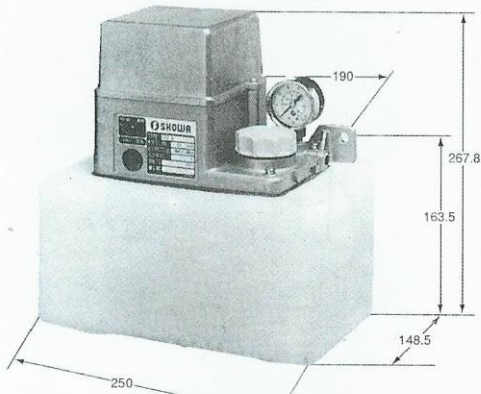
形式	DPB0形	DPB10形	DPB10形	DPB10形
噴口數	2,3,5	1,2,3,5,6,8,10	1,2,3,5,6,8,10	1,2,3
噴出量	0.015,0.03,0.05,0.08cm ³ /st	0.03,0.06,0.1,0.16cm ³ /st	0.1,0.2,0.4,0.6cm ³ /st	0.2,0.4,0.6,1.0,1.5cm ³ /st
常用使用壓力	0.5-3MPa	0.8-3MPa	0.8-3MPa	0.8-3MPa
建議使用油黏度	20-500mm ² /s			



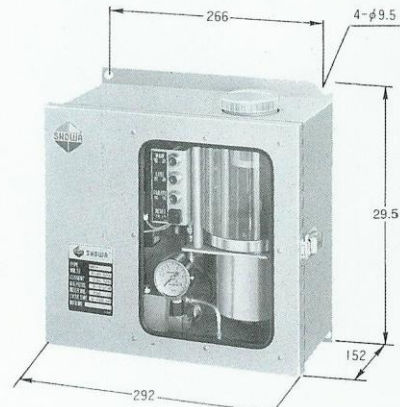
LCB1形 ()内6L油箱尺寸



LCB4形



LCB5形

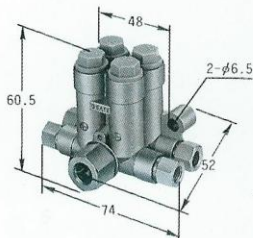


MOA形

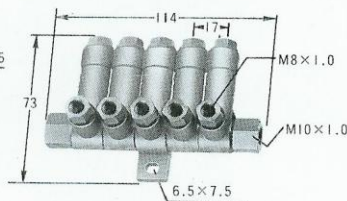
形 式	LCB5型	LCB3型	LCB4型	LCA型 油氣
噴 出 量(L / min)	0.1	0.1	0.1	5cm ³ /st
噴 出 壓 力(M P a)	1.2	1.2	1.2	適合空氣壓力:0.3-0.5MPa
間 隔 時 間	2-180分	帶計時器:2-128分	無計時器	2-128分
潤 滑 時 間	壓力開關打開后15秒	壓力開關打開后15秒	—	壓力開關打開后15秒
油 箱 容 量	4	3.4	2	0.85(有效)

垂直雙阻控制型活塞

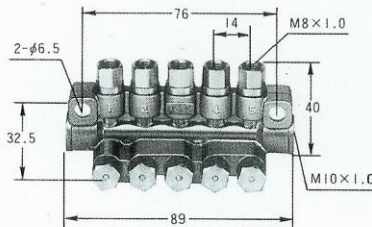
從泵輸出的油進行一定量的蓄油,由彈簧壓力噴出,根據噴出方向、噴口數、噴出量的不同有許多種類。



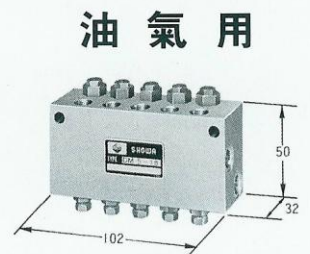
DSA4



DSB5



DS5



DM5

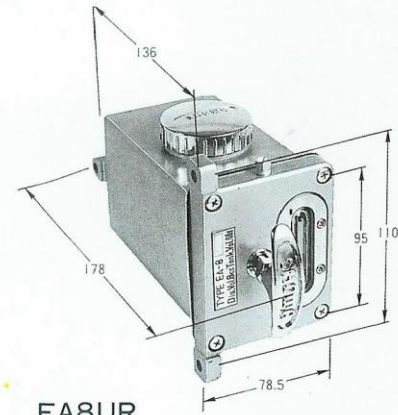
形 式	DSA型	DSB型	DS型(帶目測檢知)
噴口數	2,4,6,8	3,5,7	2,3,5,8
噴出量	0.1,0.2,0.5,1.0cm ³ /st		0.03,0.05,0.08,0.1cm ³ /st
常用使用壓力	0.5-3MP		1-3MP
建議使用油黏度	20-500mm ² /s		20-500mm ² /s

形 式	DS型(帶目測檢知)
噴口數	2,3,5,8
噴出量	0.01,0.03,0.06 0.1,0.16
油 壓	1-3MP

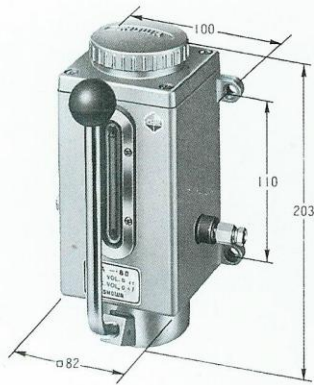
抵抗式

抵抗式系統是將油泵噴出的油供應逐個潤滑部位的一種系統。油泵分為手動式、自動式等許多種類。而作為抵抗式分配器，又有流動固定型、持續型、閥門型。根據使用狀況選擇適合的產品。

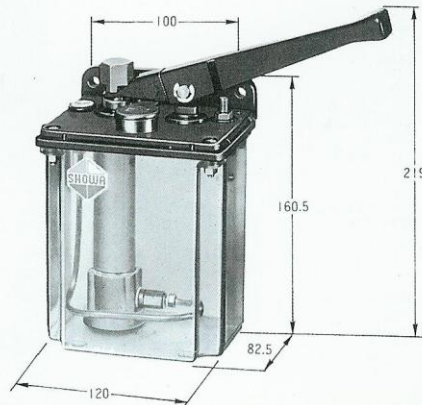
[手動泵]



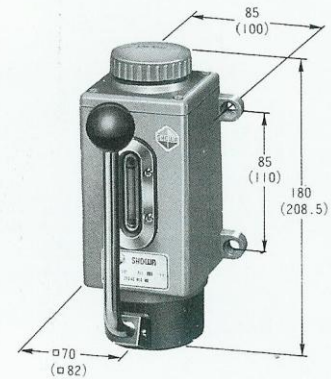
EA8UR



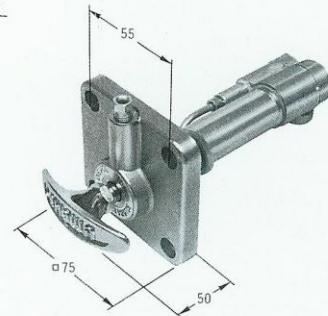
LA8D



HLA7L



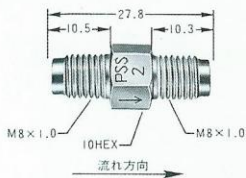
LD6 ()内LD8



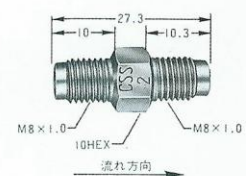
A

形式	E A 型		L A 型				HLA7型	L D 型		A 型				
	EA3	EA8 ^{UR} _{DL}	LA3	LA6	LA8D	—	HLA7 ^R	LD6	LD8	A4	A6.5	A12.5	A15	A18
噴出量cm ³ /st	3	8	3	6	8	—	1-7 調整形	6	8	4	6.5	12.5	15	18
噴出壓力(MPa)	0.3-0.35(平均)		1.5(最大)				0.3(平均)	0.35(最大)		0.3-0.35(平均)				
油箱容量(L)	160	600	210	350	600	—	1000	350	600	無油箱				
有效容量(L)	140	500	170	250	400	—	800	250	400	—				

[分配器]



PSS2



CSS2

流動固定型

是一種間歇給油的比例分配器。根據接口口徑不同而有各種形式，而且根據分類分類號的不同改變油的流量變化。

形式	PSS	PST	PTS	PTT	KPB	KPF	
分類號	00	0	1	2	3	4	5
流量比	0.5	2	4	8	16	32	64
接口口徑	IN	M8×1.0	M8×1.0	R ¹ / ₈	R ¹ / ₈	R ¹ / ₈	—
	OUT	M8×1.0	R ¹ / ₈	M8×1.0	R ¹ / ₈	—	R ¹ / ₈
常用使用壓力	0.15-2MPa						

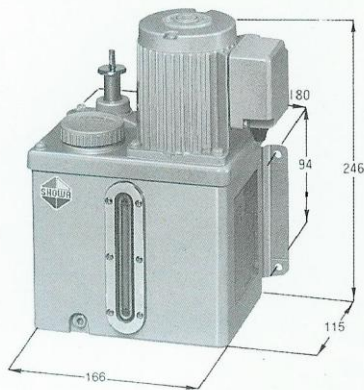
持續型

是一種持續給油、油脂給油的比例分配器。與流動固定型一樣，根據分類分類號的不同改變油的流量變化。

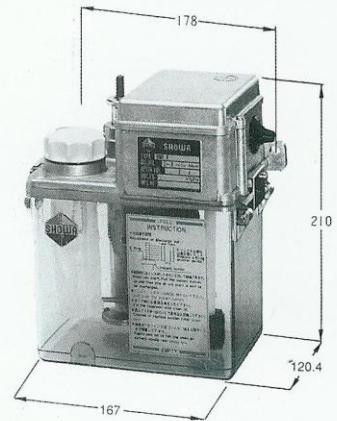
形式	CSS	CST	CTT		
分類號	1	2	3	4	5
流量比	1.2	2.5	5	10	20
接口口徑	IN	M8×1.0	M8×1.0	R ¹ / ₈	
	OUT	M8×1.0	R ¹ / ₈	R ¹ / ₈	
常用使用壓力	0.15-2MPa				

油脂給油的場合，請使用CSS型。

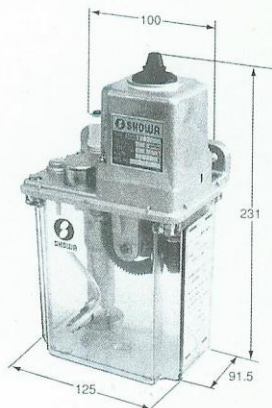
[自動泵]



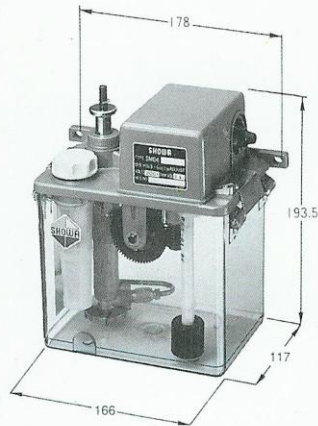
YMAS形



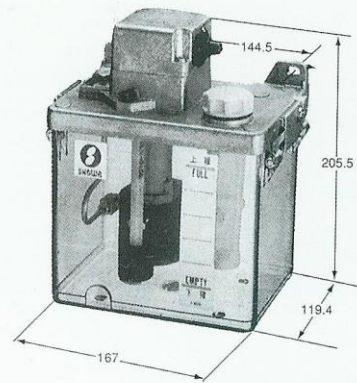
YMB形



SSMA形



SMD形

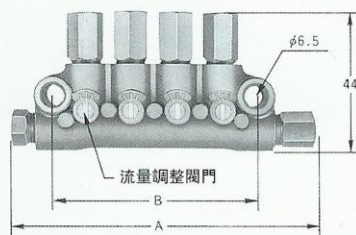
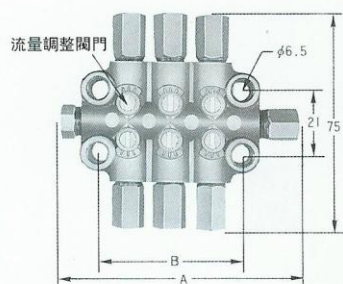


MV形

形 式	YMAS型		SSMA型		SMD型		YMB型		MV型	
	YMAS3※	YMAS6※	SSMA2※	SSMA3※	SMD3※	SMD6※	YMB3※	YMB6※	MV1※	MV3※
噴出量(cm ³ /cy)	1-3	3-6	2	3	1-3	3-6	1-4	3-6	1.7cm ³ /min	3.5cm ³ /min
最大噴出壓力(MPa)	0.5	0.45	0.3	0.3	0.2	0.3	0.45	0.5	最高使用壓力:0.5MPa	
間隔時間(分)	1.5,15,30,60,120		5,10,15,30,60,120		5,10,15,30,60,120		5,10,15,30,60,120		連續式	
油箱容量(L)	2		1		2		2		2	

閘門型

是一種本體自帶的、能調節各端口油量的調整型分配器。可以與間歇、連續、全損、循環式給油裝置配合使用。分為兩側的噴口的VA型及單面噴口的VB型，噴口數有多種。

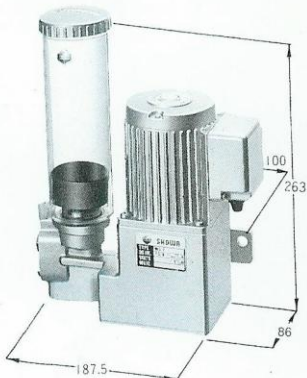


形 式	VA				VB			
	4	6	10	16	2	4	6	8
接口口徑	直管 M8×1.0(PC4) M10×1.0(PC6)							
	主管 M8×1.0(PC4) M10×1.0(PC6)							
常用使用壓力	0.1-0.15MPa							
建議使用油黏度	10-500mm ² /s							
B尺寸(mm)	48	76	118	118	34	62	90	118
A尺寸(mm)	47	76.5	104.5	146.5	62.5	90.5	118.5	146.5

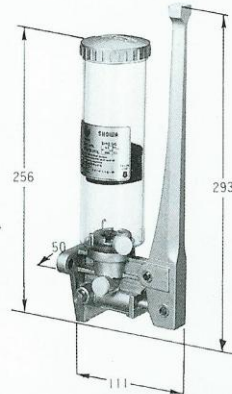
接口配管直徑有φ4型、φ6型。
只有噴口數才有配套的塞子和套筒。

[油脂泵]

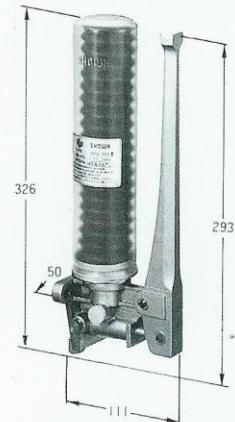
是一種單管方式的油脂泵。無需回管可以輕便簡單進行油脂給油。油脂的補給有油脂杯填充式及筒脂交換式。



MHG 72



SHG油脂杯

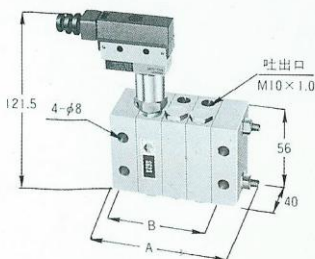


SHG筒脂

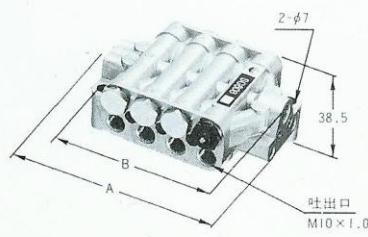
形 式	MHG7形	SHG形
噴 出 量	7.5cm ³ /min(50Hz) 9cm ³ /min(60Hz)	SHG:0.6cm ³ /st SHG12:1cm ³ /st
噴 出 壓 力	14MPa(定格)	10MPa(最大)
噴 口 數	2	2
油 箱 容 量	油脂杯填充式: 300cm ³ 筒脂交換式: 400g	
適 用 油 脂 稠 度	NLGI No.00-1	

[油脂分配器]

是一種單管進行方式的油脂分配器。有適用各種阻塞選定噴出量的SG2型和定量一體型的SG6型。



SG23帶限位開關



SG608B帶油表

形 式	SG2	SG6			
噴 口 數	最小3, 最大16	4	6	8	12
一管的噴出量	0.05, 0.1, 0.15 0.2, 0.3, 0.4 0.6cm ³ /st	0.3cm ³ /st 根據所安裝 的配件可增量			
最高使用壓力	14MPa				
適 用 油 脂	NLGI NO.00-1				
B尺寸(m m)	67-150.5	85	119		
A尺寸(m m)	96-186	98	132		

有帶有油表、限位開關的型號。

齒輪泵MLD型

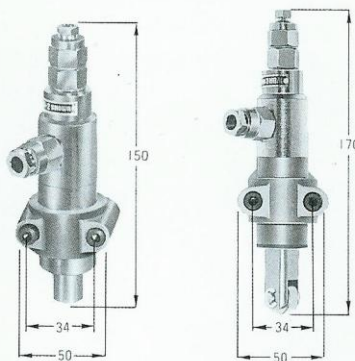


尺寸隨型號的變動而改變。

MLD052

型 號	MLD05-MLD100
噴 出 量	0.5-10L/min
噴 出 壓 力	0.5MPa · 1.5MPa
馬 達 功 率	70-400W

模動盤式泵WB型



WB2

WBR2

型 號	WB2	WBR2
碰 撞 部	不帶滾輪	帶滾輪
噴 出 量	1.2CM ³ /ST	
活 塞 周 轉	每分60回以下	

滾輪方向有垂直或平行於吸入口2種。

氣泵HPW型



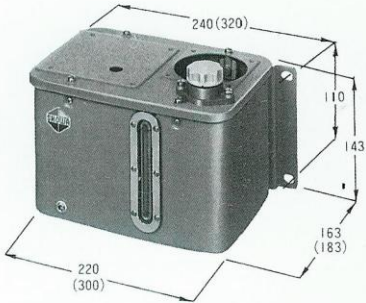
HP8W18

型 號	HP4W16	HP8W18
噴 出 量	4cm ³ /cy	8cm ³ /cy
噴 出 壓 力	1.6MPa	1.8MPa
使 用 氣 壓	0.4-0.7MPa	

噴出壓力在空氣的0.5MPa時

油箱

衝壓(TYP型 TDP型)

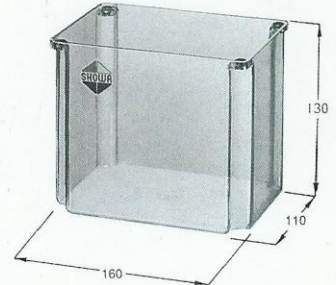


TY4P(TY6P)



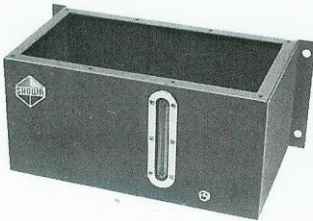
TD4P(TD6P)

樹脂油箱(TP型)

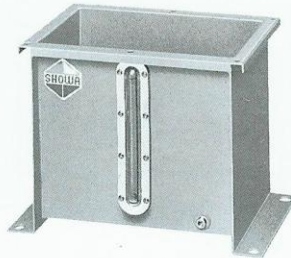


TP2

焊接型(TY型 TD型)



TY形



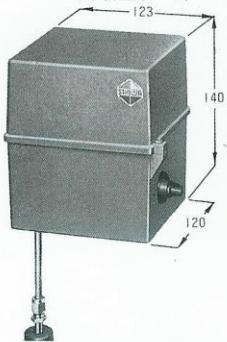
TD形

型號	容量(L)
TY※P	4,6
TD※P	4,6
TP	1,2,4
TY	12
TD	12,15,20,30,40,60,80

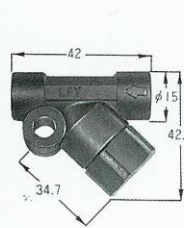
有各種種類的油箱的型號、容量。
適用於法蘭盤及其他需求

附屬機械

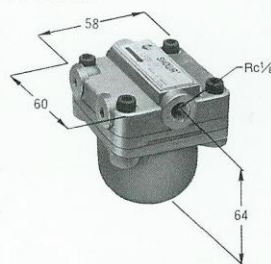
終端盒(SW)



綫型過濾器

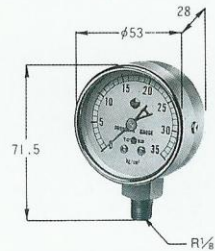


LFY



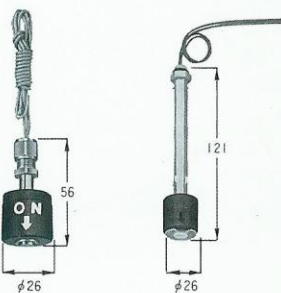
LFO1

壓力計

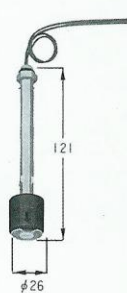


PGL35

浮動開關

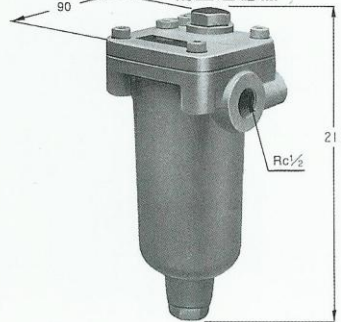


OLV2B2



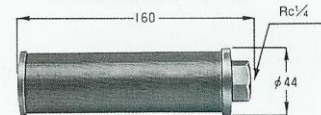
OLV01/O2

綫型過濾器

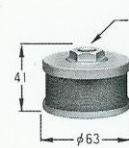


LFO4

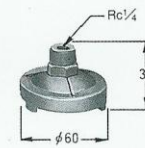
吸入式過濾器(SF/SF)



SH02



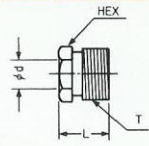
SFM02



SFS02

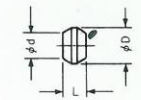
給油配管零部件

緊固塞



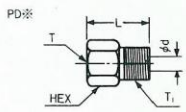
零部件名	管子尺寸	Φd	L	T	HEX
PA3.2	Φ3.2	3.3	12	M8×1.0	8
PA 4	Φ4	4.1	12	M8×1.0	8
PA 6	Φ6	6.1	12.5	M10×1.0	10
PA 8	Φ8	8.2	14	M14×1.5	14
PA 10	Φ10	10.2	15	M16×1.5	17
PA 12	Φ12	12.2	16	M18×1.5	19

套筒

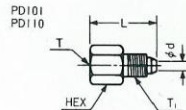


形 式	管子尺寸	Φd	ΦD	L
PB3.2	Φ3.2	3.3	5	4.5
PB 4	Φ4	4.1	6	4.5
PB 6	Φ6	6.1	8	4.5
PB 8	Φ8	8.1	10	7
PB 10	Φ10	10.1	12	8
PB 12	Φ12	12.1	14	9

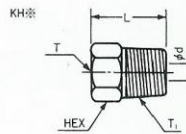
螺紋閘頭



形 式	管子尺寸	Φd	L	T	T ₁	HEX
PD3.2	Φ3.2	2	18	M8×1.0	R ¹ / ₈	10
PD4	Φ4	3	18	M8×1.0	R ¹ / ₈	10
PD6	Φ6	4	18	M10×1.0	R ¹ / ₈	12
PD54	Φ4	4.2	18	M8×1.0	R ¹ / ₈	10
PD56	Φ6	6.2	18	M10×1.0	R ¹ / ₈	12
PD8	Φ8	6	26	M14×1.0	R ¹ / ₈	17
PD801	Φ8	6	26	M14×1.0	R ¹ / ₈	17
PD10	Φ10	8	29	M16×1.0	R ¹ / ₈	19
PD12	Φ12	10	32	M18×1.0	R ¹ / ₈	21

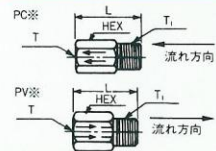


PD101	Φ4	3	23	Rp ¹ / ₈	M8×1.0	12
PD110	Φ6	3	23	M10×1.0	M8×1.0	12



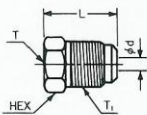
KH1	Φ4	3	20	M8×1.0	R ¹ / ₈	14
KH2	Φ6	4	20.5	M10×1.0	R ¹ / ₈	14
KH4	—	4	21	Rc ¹ / ₈	M10×1.0	14
KH5	—	6	26	Rc ¹ / ₈	M12×1.0	17
KH6	—	5	24	Rc ¹ / ₈	R ¹ / ₈	17
KH7	—	6	24	Rc ¹ / ₈	M12×1.0	17
KH8	Φ6	4	19	M10×1.0	M10×1.0	14
KH9	Φ6	4	20	M10×1.0	M12×1.0	17
KH10	Φ8	6	28	M14×1.5	M12×1.0	17

導控管



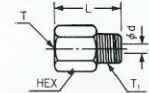
形 式	管子尺寸	L	T	T ₁	HEX
PC3.2	Φ3.2	22.5	M8×1.0	R ¹ / ₈	10
PC4	Φ4	22.5	M8×1.0	R ¹ / ₈	10
PC6	Φ6	22.5	M10×1.0	R ¹ / ₈	12
PV4	Φ4	23.5	M8×1.0	R ¹ / ₈	10
PV6	Φ6	23.5	M10×1.0	R ¹ / ₈	12

螺 栓



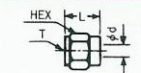
形 式	管子尺寸	Φd	L	T	T ₁	HEX
PD604	Φ4	3	20	M8×1.0	M10×1.0	12
PD804	Φ4	3	23	M8×1.0	M14×1.5	14
PD806	Φ6	4	23	M10×1.0	M14×1.5	14
PD1004	Φ4	3	26	M8×1.0	M16×1.5	17
PD1006	Φ6	4	26	M10×1.0	M16×1.5	17
PD1008	Φ8	6	30	M14×1.5	M16×1.5	19
PD608	Φ8	4	29	M14×1.5	M10×1.0	17

螺紋閘頭主管



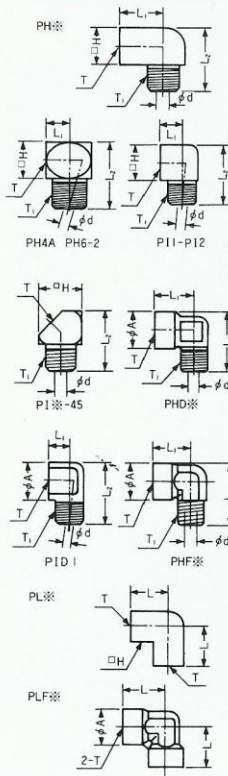
形 式	管子尺寸	Φd	L	T	T ₁	HEX
PD610	Φ6	4	17.5	M10×1.0	M10×1.0	14
PD612	Φ6	4	20	M10×1.0	M12×1.0	17
PD812	Φ8	6	28	M14×1.5	M12×1.0	17

固定螺母



形 式	管子尺寸	Φd	L	T	HEX
PAN3.2	Φ3.2	3.3	12	M8×1.0	10
PAN4	Φ4	4.1	12	M8×1.0	10

肘型彎管



形 式	管子尺寸	Φd	L ₁	L ₂	T	T ₁	H
PH3.2	Φ3.2	3	13	18	M8×1.0	R ¹ / ₈	10
PH4	Φ4	3	13	18	M8×1.0	R ¹ / ₈	10
PH6	Φ6	4	14	20	M10×1.0	R ¹ / ₈	12
PH4A	Φ4	2.5	13	7	M8×1.0	R ¹ / ₈	12.5
PH6-2	Φ6	4	13	8.5	M8×1.0	R ¹ / ₈	14

P11	—	3	7	20	Rc ¹ / ₈	R ¹ / ₈	12
P12	—	6	13	29	Rc ¹ / ₈	R ¹ / ₈	17
P11-45	—	3	—	19	Rc ¹ / ₈	R ¹ / ₈	13
P12-45	—	4	—	21	Rc ¹ / ₈	R ¹ / ₈	14

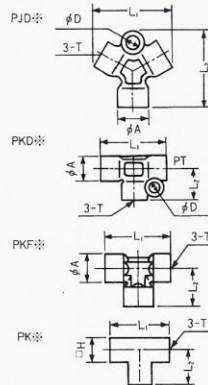
形 式	管子尺寸	Φd	L ₁	L ₂	T	T ₁	ΦA
PH4	Φ4	3	13.5	19.5	M8×1.0	R ¹ / ₈	11
PHD6	Φ6	4	14	22	M8×1.0	R ¹ / ₈	14
PHD8	Φ8	6	19	30	M14×1.5	R ¹ / ₈	18
PHD10	Φ10	8	22	32	M16×1.5	R ¹ / ₈	20
PID1	—	3.5	7	21	Rc ¹ / ₈	R ¹ / ₈	13

PHF8	Φ8	6	19	30	M14×1.5	R ¹ / ₈	18
PHF801	Φ8	4	19	30	M14×1.5	R ¹ / ₈	18
PHF10	Φ10	8	22	32	M16×1.5	R ¹ / ₈	20
PHF12	Φ12	10	24.5	35	M16×1.5	R ¹ / ₈	22

形 式	管子尺寸	L	T	PH, ΦA
PL4	Φ4	14	M8×1.0	10
PL5	Φ6	15	M10×1.0	12

PLF8	Φ8	20	M14×1.5	18
PLF10	Φ10	22.5	M16×1.5	20
PLF12	Φ12	25	M18×1.5	22

丁字接頭



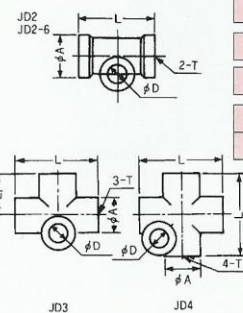
形 式	管子尺寸	L ₁	L ₂	T	ΦA	ΦD
PJD304	Φ4	28	28.5	M8×1.0	11	6.5
PJD306	Φ6	31	30	M10×1.0	14	6.5

PKD4	Φ4	28	14	M8×1.0	11	6.5
PKD6	Φ6	30	15	M10×1.0	14	6.5
PKD8	Φ8	40	20	M14×1.5	18	6.5
PKD10	Φ10	45	22.5	M16×1.5	20	6.5

PKF8	Φ8	40	20	M14×1.5	18	—
PKF10	Φ10	45	22.5	M16×1.5	20	—
PKF12	Φ12	50	25	M18×1.5	22	—

形 式	管子尺寸	L	L ₁	T	OH, HEX
PK4	Φ4	25	15	M8×1.0	10
PK6	Φ6	29	15	M10×1.0	12

接合點

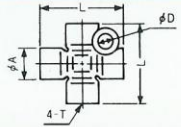


形 式	管子尺寸	L	L ₁	T	ΦA	ΦD	組裝厚度
JD2	Φ4	30	—	M8×1.0	15	6.5	16.5
JD2-6	Φ6	30	—	M10×1.0	15	6.5	16.5

JD3	Φ4	30	15	M8×1.0	13	6.5	16
JD4	Φ4	30	—	M8×1.0	13	6.5	16

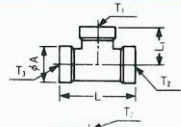
JD102	Φ4	27	14.3	M8×1.0	13	7.2	6.3
JD103	Φ4	27	28.6	M8×1.0	13	7.2	6.3

十字

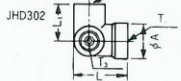


形 式	管子尺寸	L	T	ΦA	ΦD
PJD406	Φ6	30	M10×1.0	14	6.5

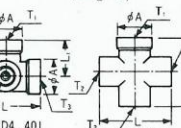
接頭



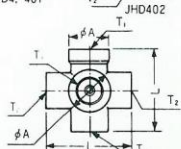
形 式	管子尺寸	L	L ₁	T ₁	T ₂	T ₃	ΦA
JHD3	Φ4	30	15	Rc ¹ / ₈	M8×1.0	M8×1.0	15
JHD301	Φ4	30	15	M8×1.0	M8×1.0	Rc ¹ / ₈	15
JHD304	Φ4	30	15	Rc ¹ / ₈	Rc ¹ / ₈	M8×1.0	15
JHD306	Φ6	30	15	Rc ¹ / ₈	M10×1.0	M10×1.0	15



JHD302	Φ4	21.5	15	Rc ¹ / ₈	M8×1.0	M8×1.0	15
--------	----	------	----	--------------------------------	--------	--------	----

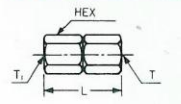


JHD302	Φ4	30	15	Rc ¹ / ₈	M8×1.0	M8×1.0	15
JHD401	Φ4	30	15	M8×1.0	M8×1.0	Rc ¹ / ₈	15
JHD402	Φ4	30	—	Rc ¹ / ₈	M8×1.0	—	15

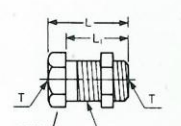


JHD5	Φ4	30	—	M8×1.0	M8×1.0	Rc ¹ / ₈	15
JHD501	Φ4	30	—	Rc ¹ / ₈	M8×1.0	M8×1.0	15

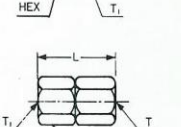
连接器



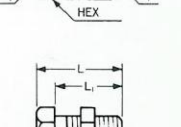
形 式	管子尺寸	L	L ₁	T	T ₁	HEX
PM 4	Φ4	23	—	M8×1.0	M8×1.0	10
PM 6	Φ6	23	—	M10×1.0	M10×1.0	12
PM 8	Φ8	33	—	M14×1.5	M14×1.5	17
PM 10	Φ10	36	—	M16×1.5	M16×1.5	19
PM 12	Φ12	39	—	M18×1.5	M18×1.5	21
PM604	Φ4, Φ6	23	—	M8×1.0	M10×1.0	12



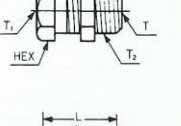
PM104	Φ4	23	18	M8×1.0	M12×1.0	14
PM106	Φ6	23	18	M10×1.0	M14×1.0	17
PM108	Φ8	33	26	M14×1.5	M18×1.5	21
PM110	Φ10	36	28	M16×1.5	M20×1.5	23
PM112	Φ12	39	29	M18×1.5	M24×1.5	27



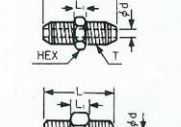
PN4	Φ4	23	—	M8×1.0	Rp ¹ / ₈	12
PN6	Φ6	23	—	M10×1.0	Rp ¹ / ₈	12
PN8	Φ8	33	—	M14×1.0	Rp ¹ / ₈	17
Pn110	Φ10	36	—	M16×1.5	Rp ¹ / ₈	19
Pn112	Φ12	39	—	M18×1.0	Rp ¹ / ₈	21



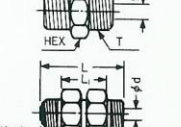
形 式	管子尺寸	L	L ₁	T	T ₁	T ₂	HEX
PN104	Φ4	23	18	M8×1.0	Rp ¹ / ₈	M4×1.0	17
PN106	Φ6	23	18	M10×1.0	Rp ¹ / ₈	M4×1.0	17
PN108	Φ8	33	26	M14×1.5	Rp ¹ / ₈	M18×1.5	21
PN110	Φ10	36	28	M16×1.5	Rp ¹ / ₈	M20×1.5	23
PN112	Φ12	39	29	M18×1.5	Rp ¹ / ₈	M24×1.5	25



形 式	管子尺寸	Φd	L	L ₁	T	HEX
PQ101	—	6	20	4	R ¹ / ₈	10
PQ8	—	3	26	4	M8×1.0	10
PQ10	—	4	26	4	M10×1.0	12
PQ8T	—	3	19	5	M8×1.0	10
PQ10T	—	4	19	5	M10×1.0	12
PQ12T	—	6	24	6	M12×1.0	14
PQJ10	—	3.5	33	19	M10×1.0	14
PQJ12	—	4	34.6	19	M12×1.0	17



形 式	管子尺寸	Φd	L	L ₁
PZ4	Φ4	4.5	8	0.4
PZ6	Φ6	6.8	8	0.4

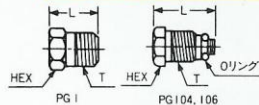


ガスケット
HEX
2-T

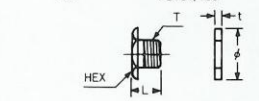
管子鑲邊



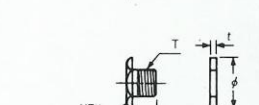
密封塞



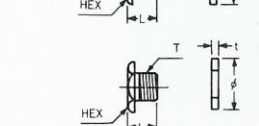
形 式	O型圈	L	T	HEX
PG1	無O形圈	13	R ¹ / ₈	10
PG104	帶S30形圈	15.5	M8×1.0	8
PG106	帶S30形圈	15.5	M8×1.0	10



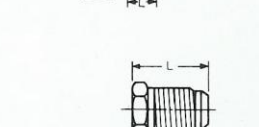
形 式	墊圈、密封圈尺寸	L	T	HEX
PG8	Φ12.5×1.5t	8	M8×1.0	12
PG10	Φ15×1.5t	10	M8×1.0	14
PG12	Φ17×1.5t	12	M8×1.0	17



形 式	墊圈、密封圈尺寸	L	T	HEX
PG8C	Φ12×1t	8	M8×1.0	12
PG10C	Φ14×1t	10	M10×1.0	14
PG12C	Φ16×1t	12	M12×1.0	17

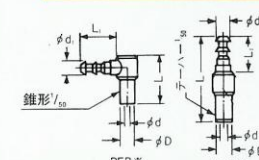


形 式	墊圈、密封圈尺寸	L	T	HEX
PG8N	Φ12×2t	8	M8×1.0	12
PG10N	Φ14×2t	10	M10×1.0	14
PG12N	Φ16×2t	12	M12×1.0	17



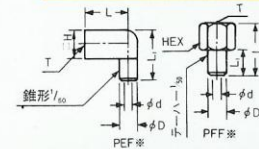
形 式	墊圈、密封圈尺寸	L	T	HEX
PG004	—	14.5	M8×1.0	8
PG006	—	15	M10×1.0	10
PG008	—	23	M14×1.5	14
PG010	—	26	M16×1.5	17

管子末端



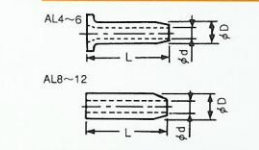
形 式	管子尺寸	Φd	Φd ₁	ΦD	L	L ₁	打孔直徑
PEB4	Φ4	3	3.6	6	16	12.5	Φ6鑽頭
PEB6	Φ6	5	5.2	7	25	18.5	Φ6鑽頭
PFB4	Φ4	3	3.6	6	27	11	Φ6鑽頭
PFB6	Φ6	5	5.2	7	42	17	Φ6鑽頭

螺釘



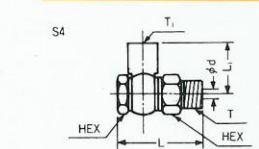
形 式	管子尺寸	Φd	ΦD	L	L ₁	T	OH _{HEX}
PEF4	Φ4	3	6	14.5	18	M8×1.0	10
PEF6	Φ6	4	7	14.5	24	M10×1.0	12
PFF4	Φ4	3	6	18	8.5	M8×1.0	10
PFF6	Φ6	4	7	24	12	M10×1.0	12

軟管內嵌

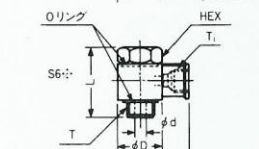


形 式	管子尺寸	L	Φd	ΦD
AL4	Φ4	10	2	2.5
AL6	Φ6	12	3.5	4
AL8	Φ8	16	4.4	6
AL10	Φ10	16	6.1	8
AL12	Φ12	16	8.4	10

自由肘型彎管

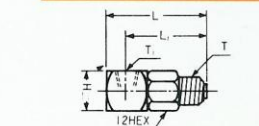


形 式	管子尺寸	Φd	L	L ₁	T	T ₁	HEX
S4	Φ4	3	29	18	R ¹ / ₈	M8×1.0	12



S610	Φ6	4.5	28	21	M10×1.0	M10×1.0	14
S612	Φ6	5	31	21	M12×1.0	M10×1.0	17

輪軸接頭

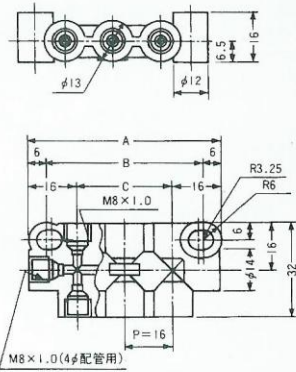


形 式	管子尺寸	L	L ₁	T	T ₁	OH
SJO101	—	35	28.5	R ¹ / ₈	Rc ¹ / ₈	14

給油配管零部件

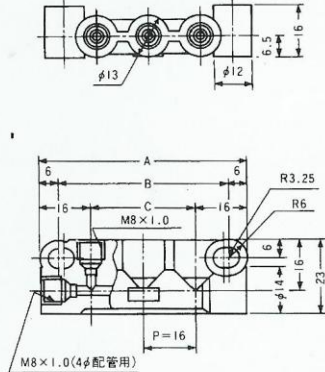
復數接口單元

DA形



※本図はDA8Dです。

DB形



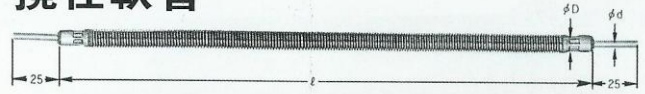
※本図はDB5Dです。

零部件名	接口数	A	B	C
DA 6 D	6	48	36	16
DA 8 D	8	64	52	32
DA10D	10	80	68	48
DA12D	12	96	84	64

可與流動固定型、持續型、
閥門型配套使用。

零部件名	接口数	A	B	C
DB 4 D	4	48	36	16
DB 5 D	5	64	52	32
DB 6 D	6	80	68	48
DB 7 D	7	96	84	64
DB 8 D	8	112	100	80
DB 9 D	9	128	116	96
DB10D	10	144	132	112
DB12D	12	176	164	144

撓性軟管



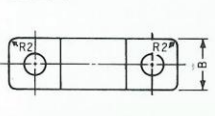
形式	FHS	FHC	FSC
外觀	外部編帶	玻璃纖維	維尼龍纖維
	色調	黃	黑
管子構造	內面橡膠	NBR	
	輔強層1B	維尼龍纖維	
	輔強層2B	玻璃纖維	維尼龍纖維
外被保護	保護彈簧(帶鍍金)		
常用壓力	3	2.5	
最高使用壓力(Mpa)	6	3	
管子破裂壓力(MPa)	24以上		12以上
適用溫度範圍(°C)	-20~+100		
瞬間表面溫度(°C)	500	200	
管子尺寸	持續管外徑(φd)	4,6	
	外徑(φD)	10	
	長度(L)	100mm-200mm為止 每100mm	

管子

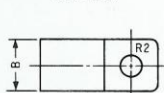
種類	標記	尺寸(φ)
銅	CUT	3.2,4,6,8,10,12
鋁	ALP	4,6,8,10,12
鋼管	MWT	3.2,4,6,8
尼龍	昭和尼龍	3.2,4,6,8,10,12
		4,6,8,10,12
		4,6,8,10,12

配管壓片

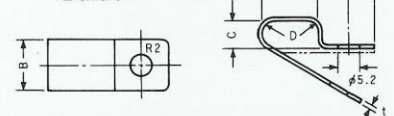
雙壓式



單壓式



懸掛式

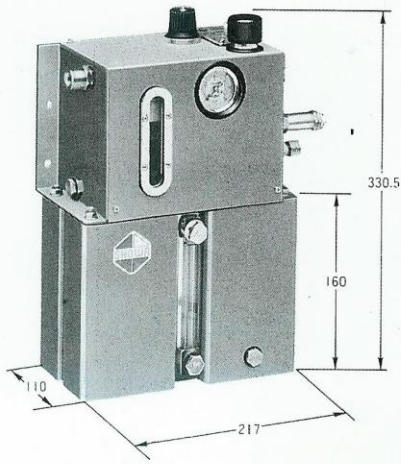


雙壓式							單壓式						懸掛式													
零部件名	管子尺寸	管子數	A	B	C	D(R)	零部件名	管子尺寸	管子數	A	B	C	D(R)	零部件名	管子尺寸	管子數	A	B	C	D(R)	t					
PZ 144	Φ4	4	16.8	10	4	2	0.8	PZ 13	Φ3.2	1	3.3	10	3	1.65	0.8	PZ514	Φ4	1	4.0	10	4	2	0.8			
PZ 154		5	21.0					PZ 23	2	6.7	PZ524					2		8.4								
PZ 164		6	25.2					PZ 33	3	10.1	PZ534					3		12.6								
PZ 174		7	29.4					PZ 14	1	4.0	PZ544					4		16.8								
PZ 184		8	33.6					PZ 24	2	8.4	PZ554					5		21.0								
PZ 146		Φ6	4					24.8	12	6	3					1.0	PZ 34	3	12.6					PZ516	1	6.0
PZ 156			5					31.0									PZ 16	1	6.0					PZ526	2	12.4
PZ 166			6					37.2									PZ 26	2	12.4					PZ536	3	18.6
PZ 176	7		43.4	PZ 36	3	18.6	PZ546	4				24.8														
PZ 186	8	49.6	PZ0108	1	8.0	PZ0208	2	16.4	PZ556	5	31.0															
PZ1108	Φ8	1	8.0	12	7.7	4	1.2	PZ0308	3	24.6																
PZ1208		2	16.4					PZ0110	1	10.0																
PZ1308		3	24.6					PZ0210	2	20.4																
PZ1110	Φ10	1	10.0	14	9.7	5	1.4	PZ0310	3	30.6																
PZ1210		2	20.4					PZ0112	1	12.0																
PZ1310		3	30.6					PZ0212	2	24.4																
PZ1112	Φ12	1	12.0	16	11.7	6	1.4	PZ0312	3	36.6																
PZ1212		2	24.4																							
Pz1312		3	36.6																							

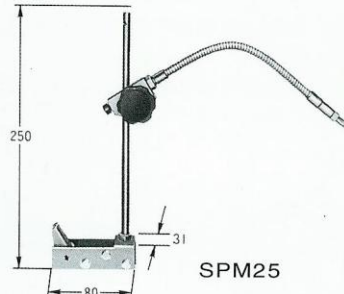
切削機器

SHOWAFP2

SHOWAFP2是一種利用壓縮空氣，根據在加工部分噴出切削液霧、噴射的液霧對切削加工物進行強力冷卻，大大延長了工具的使用壽命，提高精度，縮短加工時間。

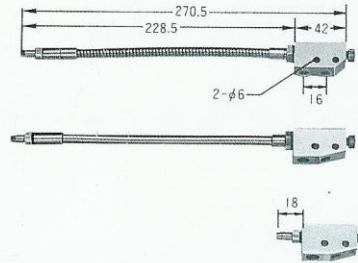


● 立式



SPM25

● 噴嘴

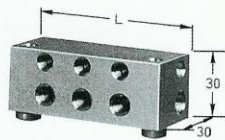


SP21

SP22

SP23

● 復數接口單元



DBW5H

形式	長度	L尺寸
DBW3H	3	39.4
DBW5H	5	77.5
DBW6H	6	96.5
DBW8H	8	134.7
DBW10H	10	172.7

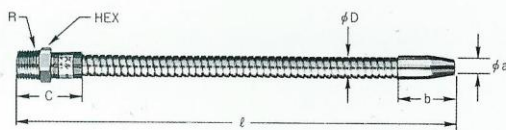
● 噴霧用管子



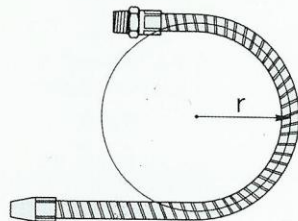
形式	長度	式樣
SP1H	305	常用壓力 0.7MPa
SP2H	610	
SP3H	914	
SP4H	1220	
SP6H	1828	耐壓力 1.4MPa
SP8H	2438	
SP10H	3048	

超級噴嘴SPN

超級噴嘴SPN是用于切削注油用軟管，從無固定強度不足、回流、漏流，精確地進行固定位置的注油。



- SPN-1 r=65
- SPN-2 r=65
- SPN-3 r=80
- SPN-4 r=80
- SPN-S r=40



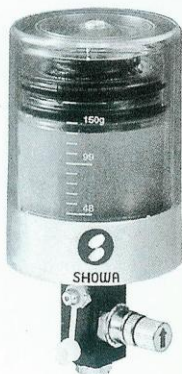
形式	長度	螺母R	e a	b	c	e D	HEX	r
SPN-150L	150	1/4	6	39	38	13	17	65
-800L	800							
SPN-2-150L	150	3/8	8	39	40	16	22	80
800L	800							
SPN-3-150L	150	1/2	10	39	40	16	22	80
800L	800							
SPN-S-100L	100	1/8	4	25	29	8	10	40
400L	400							

長度有各種尺寸
最前端也有平口型

可調整型自動注油器

特徵

- 給油狀態一目了然
- 不會有忘記或浪費給油
- 雙彈簧構造使得噴出量均一
- 因為是調整式的，適應環境溫度、機械系統
- 操作簡單
- 一次性使用也有經濟效益



式樣

形式 型號	尺寸規格 H D	使用 材質					適用環境 溫度	容量
		杯形缸	本體	彈簧	調整器	接合器		
GP-26	125MM ø 46	聚碳酸酯	鋁合金	不銹鋼	銅合金	鋁合金	-20~135℃	58g
GP-36	150MM ø 46	聚碳酸酯	鋁合金	不銹鋼	銅合金	鋁合金	-20~135℃	125g

適用設備

各種產業機器：升降機(電梯、升降電梯、手扶電梯)
給排送風機、加工工作設備、泵類、回轉機
等、壓縮機、食品機械、鋼鐵產業機械、射
出成型機等

各種建設機器：起重機、輸送機、重機類、滑車

各種船舶：貨船、漁船、作業船等

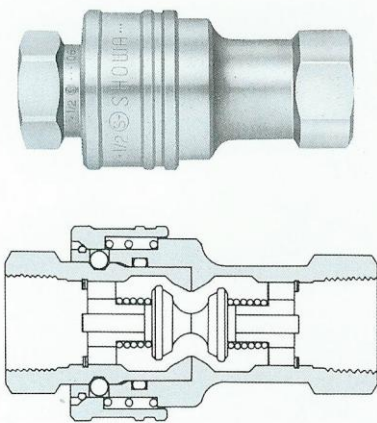
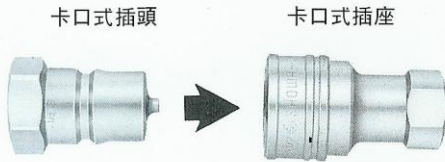
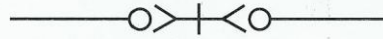
可在危險性高、引火性高的場所安裝(就操作人的安全性上
性上考慮)。另外就實際業績而言適用於大
多數場合安裝。

安裝用接合器

螺母尺寸	角度	付屬品
1/4 PT19	180°	付屬品
1/8 PT19	180°	付屬品
1/16 PT19	180°	付屬品
1/4 PT19	45°	另售
1/4 PT19	90°	另售

油路接頭

K40型(帶閥門·兩端開閉型)



這是由插頭和卡門式插頭組成並備有閥門結構的兩端開放型油路連接器。分離時的一瞬間，閥門關閉阻止流體流出，而重新連接時，閥門又自動打開，流體流動順暢。

本題材質分為真鍍、不銹鋼、鐵三種。接口徑分為1/8"~2"各種不等，根據需要選擇適合尺寸。

本體式樣

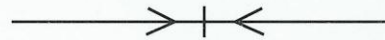
材 質	真 鍍				不銹鋼·鐵			
	1/8"、1/4"、3/8"	1/3"、3/4"、1"	1 1/4"、1 1/2"	2"	1/8"、1/4"、3/8"	1/3"、3/4"、1"	1 1/4"、1 1/2"	2"
常用壓力(MPa)	5	3	3	1.5	7.5	4.5	3	2
實驗壓力(MPa)	7.5	4.5	3	2.3	11.3	6.8	4.5	3
連接形態	插座都為母螺栓狀							
適用流體	汽油·重油 燈油·水·空氣				不銹鋼		酸·碱·鹽	
					鐵		作動油·潤滑油	

襯墊式樣

材 質	硝基橡膠(NBR)標準	氟素橡膠(FPM)
使用溫度範圍	-20°C~+80°C	-20°C~+180°C

確定好液體的種類、溫度等，選定本體材質及襯墊材質的類型。

K50型(無閥門·兩端開放型) 具有可互換性，用于更廣範圍



公螺栓連接用



母螺栓連接用

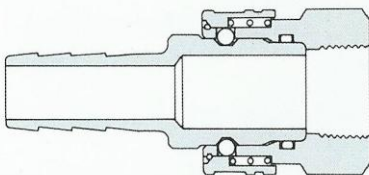


軟管連接用



卡口式插頭

卡口式插座



連接軟管用插頭和公螺栓連接用卡品式插座的場

這是無論卡口式插頭、卡口式插座哪一個都無閥門的兩端開放型油路連接器。無論分離還是連接時，都不會阻擋流體流動。

相同尺寸的情況下，無關連接形狀(公螺栓連接用、母螺栓連接用、管子連接用)，插頭與插座具有互換性，用途廣泛。而且又有各種種類、尺寸選擇，用途很廣。

本體式樣

材 質	真 鍍				不銹鋼·鐵			
	1/8"、1/4"、3/8"	1/3"、3/4"、1"	1 1/4"、1 1/2"	2"	1/8"、1/4"、3/8"	1/3"、3/4"、1"	1 1/4"、1 1/2"	2"
常用壓力(MPa)	5	3	3	1.5	7.5	4.5	3	2
實驗壓力(MPa)	7.5	4.5	3	2.3	11.3	6.8	4.5	3
連接形態	由公螺栓、母螺栓、管子連接(插頭、插座)							
適用流體	汽油·重油 燈油·水·空氣				不銹鋼		酸·碱·鹽	
					鐵		作動油·潤滑油	

襯墊式樣

材 質	硝基橡膠(NBR)標準	氟素橡膠(FPM)
使用溫度範圍	-20°C~+80°C	-20°C~+180°C

確定好流體的種類、溫度等，選定襯墊材質的類型。

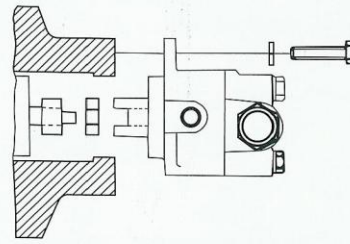
記號說明

SKSPJ-MA □ J-DB- □ (L)(R) -標準

馬達型號 (A型) 吐出量 (J) 環形形式 (DB) 輔助閥門 (□) 馬達功率 (75W, 100W, 200W) 回轉方向 (L/R)

不安裝A型單體泵。
馬達直接連接用型號可參照以下AJ型表格。

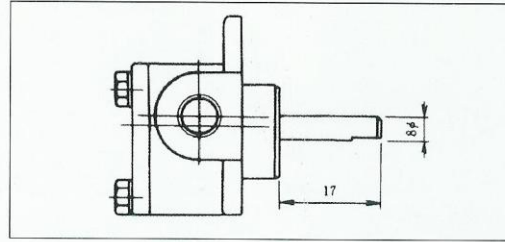
型號	理論吐出量L/min	
	1500rpm	1800rpm
SKSP-10AJ	1.5	1.8
SKSP-18AJ	2.7	3.2
SKSP-27AJ	4.0	4.8
SKSP-39AJ	5.8	7.0
SKSP-45AJ	6.7	8.1



<特長>

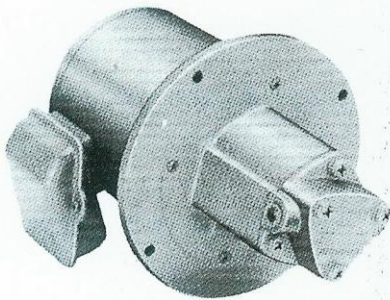
最適合種種強制供油用的
工作機械、產業機械!!

(MA型用泵)



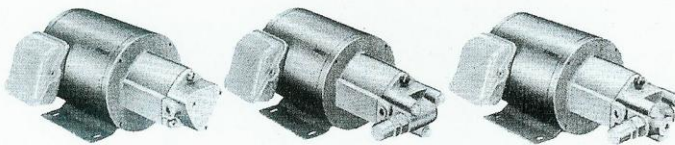
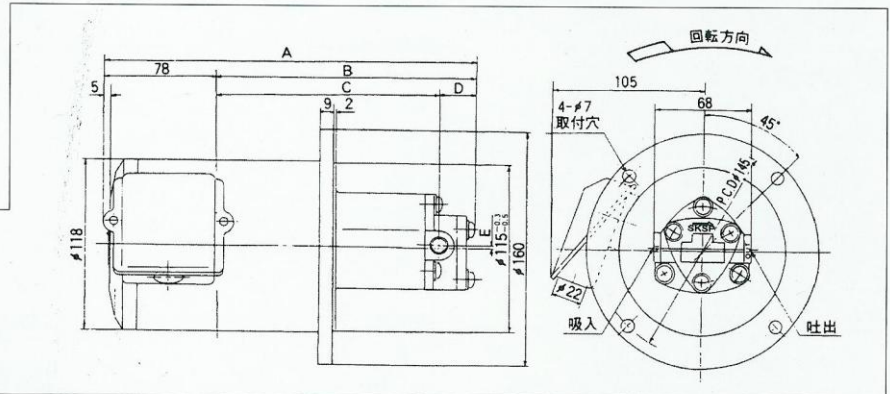
型號及性能

型號	理論吐出量L/min				A	B	C	D	E	口徑 Rc	
	1500r.p.m	1800r.p.m	1500r.p.m	1800r.p.m						吸入	吐出
SKSP-MA10J-1F-75W	1.5	1.8	0.5	0.5	245	166	142	24	1.89	1/8	1/8
SKSP-MA18J-1F-75W	2.7	3.2	0.4	0.3	245	166	142	24	1.89	1/8	1/8
SKSP-MA27J-1F-75W	4.0	4.8	0.2	0.1	253	174	144	30	5	1/4	1/4



SKSP-MA10J-1F-DB-75W

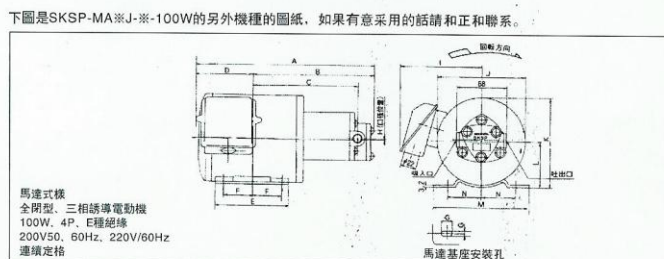
馬達式樣
全封閉型 三相誘導電動機
75W、4P、200V/50、60Hz、220/60Hz
E種絕緣、連續定格
昇電壓熱滯處理及其他特殊式樣請特別指定。



馬達式樣

75W	全封閉型 三相誘導電動機 75W、4P、200V/50・60Hz、220V/60Hz E種絕緣、連續定格
100W	全封閉型 三相誘導電動機 100W、4P、200V/50・60Hz、220V/60Hz E種絕緣、連續定格
2FR	三菱電機(株)SF-JR全封閉外扇型三相誘導電動機 200W、4P、200V/50・60Hz、220V/60Hz E種絕緣、連續定格
1SP	三菱電機(株)SP-KR分相啟動型單相誘導電動機 100W、4P、100V/50・60Hz E種絕緣、連續定格
2SC	三菱電機(株)SC-KR電容啟動型單相誘導電動機 100W、4P、100V/50・60Hz E種絕緣、連續定格

昇電壓熱滯處理及其他特殊式樣請特別指定。



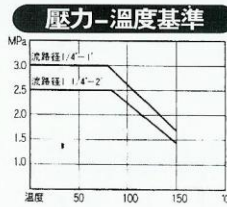
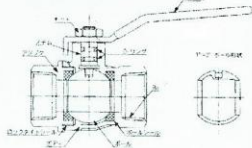
中壓用小型球形閥門4933

- 球狀閥門的材質是由黃銅鍍鎳、聚四氟乙烯球座和氟化橡膠O環構成的。
- 因是全封閉結構幾乎沒有壓力損失。
- 手把有杠杆形和蝶形2種，可根據情況選擇。
- 可用于空氣、煤氣瓦斯、油、蒸汽等流體。
- 因為聚四氟乙烯和氟化橡膠O環的成分，最高可在150°C之下使用液體及氣體。
(但是也會由壓力、流體的自身條件不同而溫度不同。)

本產品是  制造的

※也有不銹鋼制球形閥門(SUS316全封閉結構。)

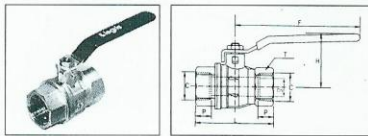
● 基本構造



● 式樣

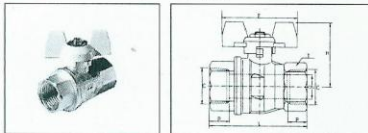
- 材質
- 本體: 黃銅鍍鎳
 - 球體: 黃銅鍍鎳
 - 球閥座: PTFE
 - 旋轉軸: 黃銅鍍鎳
 - O環: FPM
- 最高使用壓力: 參考尺寸一覽表
使用溫度範圍: 20°C~+150°C
使用真空壓力: 10-3Torr

● 4933 (Rc螺栓)



C	DN	型號	P	L	F	H	T	最高使用壓力 Mpa
1/4	8	4933 08 13	12	45	82	28	20	4
3/8	10	4933 10 17	12	45	82	28	20	4
1/2	15	4933 15 21	15.5	59	100	43	25	4
3/4	20	4933 15 27	17	64	120	50	31	4
1"	25	4933 25 34	21	81	120	54	40	4
1" 1/4	32	4933 32 42	23	93	158	73	49	4
1" 1/2	40	4933 40 49	23	102	158	79	54	4
2"	50	4933 50 48	26.5	121	158	86	68	4
2" 1/2	65	4933 65 47	32	156	255	132	85	3
3"	80	4933 80 46	35	177	255	140	99	3
4"	100	4933 00 45	41.5	216	255	154	125	3

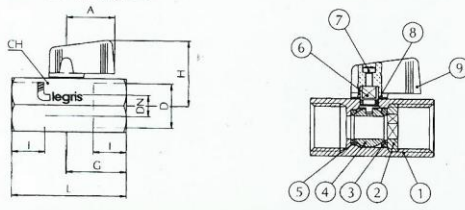
● 4933BH (Rc螺栓)



C	DN	型號	P	L	F	H	T	最高使用壓力 Mpa
1/4	8	4933 08 13 BH	12	45	50	39	20	4
3/8	10	4933 10 17 BH	12	45	50	39	20	4
1/2	15	4933 15 21 BH	15.5	59	50	45	25	4
3/4	20	4933 20 27 BH	17	64	60	48	31	4
1"	25	4933 25 34 BH	21	81	60	52	40	4

中壓用小型球形閥門4982

● 基本構造



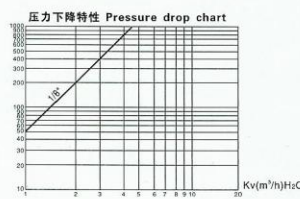
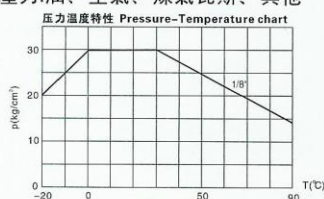
型號	D	DN	I	L	G	A	H	CH
4982 06 10	Rc1/8	6	11	43.5	23	22.5	28.5	21

NO	部件名	材質	數量	備注
1	本體	黃銅	1	鍍鎳
2	對接用螺母	黃銅	1	鍍鎳
3	對接用螺母	聚四氟乙烯	1	
4	球體	黃銅	1	鍍鎳
5	本體座	聚四氟乙烯	1	

NO	部件名	材質	數量	備注
6	旋轉軸	黃銅	1	
7	固定螺釘	合金鋼	1	鍍鎳
8	O釘	氟化橡膠	1	
9	把手	尼龍	1	

● 式樣

最高使用壓力: 3.0Mpa參考以下的壓力溫度特性
使用溫度範圍: -20°C~+90°C
使用真空壓力: 油、空氣、煤氣瓦斯、其他



黃銅鍍鎳的卡口式接頭 LF3600

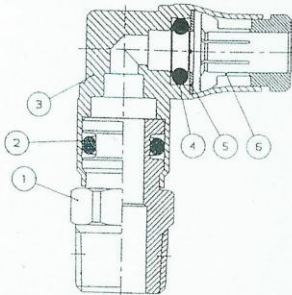
- 接頭的材質是由黃銅鍍鎳和氟化橡膠O環構成的。
- 這種接頭可被作為潤滑油專用的集中潤滑油裝置。
- 除潤滑油以外，空氣、水等流體也可使用。
- 可用于空氣、煤氣瓦斯、油、蒸汽等流體。
- 因為氟化橡膠O環的成分，最高可在120°C之下使用液體及氣體。
(但是也會由軟管材質、液體的自身條件不同而溫度不同。)
- 軟管的接、脫裝，可由卡口式實現簡單操作。

● 式樣

使用流體	油(潤滑油)、水、空氣
最高使用壓力	1.8MPa
保證耐壓	2.7MPa
周圍溫度	-20°C~+20°C

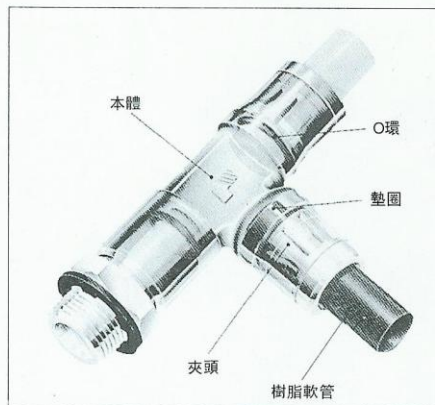
● 基本構造

- ① 螺母部本體：黃銅+鍍鎳
- ② O環：氟化橡膠
- ③ 本體：黃銅+鍍鎳
- ④ O環：氟化橡膠
- ⑤ 墊圈：黃銅+鍍鎳
- ⑥ 夾頭：黃銅+鍍鎳



● 使用實例

- 集中潤滑油裝置
- 一般產業用機械
- 金屬型溫度調節回路
- 水、溫水、蒸汽流動裝置

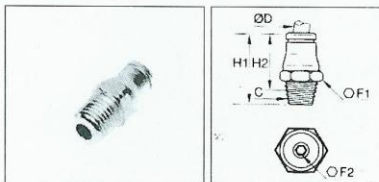


● 其他各種式樣

本產品是 制造的

連接器 R(PT)螺母

3675

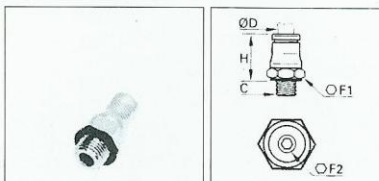


φD	C	型號	F1	F2	H1	H2	△kg△
4	1/8	3675 04 10	10	3	22	18	0.008
4	1/4	3675 04 13	14	3	25.5	21.5	0.016
6	1/8	3675 06 10	13	4	25.5	21.5	0.012
6	1/4	3675 06 13	14	4	27.5	21.5	0.017
8	1/8	3675 08 10	15	4	26.5	22.5	0.016
8	1/4	3675 08 13	15	6	29	23	0.019

H2安裝時的參考尺寸

連接器 M(毫米)螺母

3601

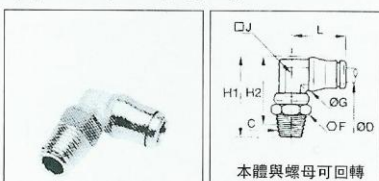


φD	C	型號	F1	F2	H	△kg△
4	5×0.8	3601 04 19	10	2.5	17	0.006
4	6×1.0	3601 04 52	10	3	17	0.010
4	8×1.0錐形	3601 04 M8T(PD4QL M8T)	10	3	13.5	0.008
4	8×1.0	3601 04 56	13	3	18	0.010
4	1.0×1.0	3601 04 60	13	3	18	0.010
6	5×0.8	3601 04 19	10	2.5	20	0.010
6	10×1.0	3601 04 60	13	4	20	0.013

● 帶墊圈(但M8×1.0錐形螺母不帶墊圈)

小型肘型彎管 R(PT)螺母

3679



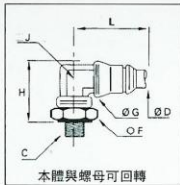
本體與螺母可回轉

φD	C	型號	F	G	H1	H2	J	L	△kg△
4	1/8	3679 04 10	13	10	25	21	7	18	0.015
4	1/4	3679 04 13	14	10	28.5	22.5	7	18	0.021
6	1/8	3679 06 10	13	12	27	23	9	21	0.021
6	1/4	3679 06 13	14	12	30.5	24.5	9	21	0.028
8	1/8	3679 08 10	13	15	31	27	11	23	0.029
8	1/4	3679 08 13	14	15	34.5	28.5	11	23	0.034

H2安裝時的參考尺寸

小型肘型彎管 M(毫米)螺母

3689



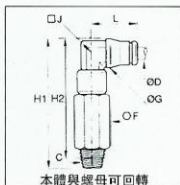
本體與螺母可回轉

ΦD	C	型號	F	G	H	J	L	△kg△
4	5×0.8	3689 04 19	10	10	18	7	17	0.010
4	5×1.0	3689 04 52	10	10	18	7	17	0.014
4	5×1.0	3689 04 56	11	10	19.5	7	17	0.014
4	10×1.0	3689 04 60	13	10	19.5	7	17	0.015
6	1.0×1.0	3689 04 60	13	12	21.5	9	20	0.021

● 帶墊圈

長型肘型彎管 R(PT)螺母

3629



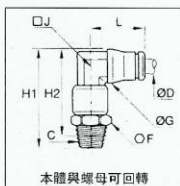
本體與螺母可回轉

ΦD	C	型號	F	G	H1	H2	J	L	△kg△
4	1/8	3629 04 10	10	10	47	43	7	16.5	0.025

H2安裝時的參考尺寸

肘型彎管 R(PT)螺母

3609



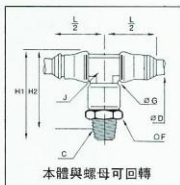
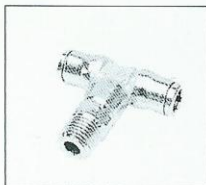
本體與螺母可回轉

ΦD	C	型號	F	G	H1	H2	J	L	△kg△
4	1/8	3629 04 10	10	10	47	43	7	16.5	0.016

H2安裝時的參考尺寸

分支丁字三通 R(PT)螺母

3608



本體與螺母可回轉

ΦD	C	型號	F	G	H1	H2	J	L	△kg△
4	1/8	3608 04 10	10	10	31	27	7	17	0.020
6	1/8	3608 06 10	13	12	35	31	9	20	0.033
6	1/4	3608 06 13	14	12	38.5	32.5	9	20	0.038
8	1/8	3608 08 10	14	15	39.5	32.5	11	22	0.049
8	1/4	3608 08 13	14	15	43	37	11	22	0.052

H2安裝時的參考尺寸

丁字三通 R(PT)螺母

3603



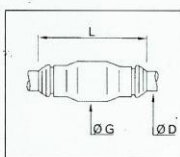
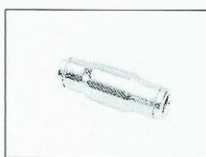
本體與螺母可回轉

ΦD	C	型號	F	G	H1	H2	H3	J	L	△kg△
4	1/8	3603 04 10	10	10	43.5	39.5	22.5	7	22	0.020
6	1/8	3603 06 10	13	12	49.5	45.5	25.5	9	20	0.033
6	1/4	3603 06 13	14	15	53	47	27	9	20	0.037
8	1/8	3603 08 10	14	15	54.5	50.5	27.5	11	31	0.048
8	1/4	3603 08 13	14	15	58	52	29	11	31	0.053

H2安裝時的參考尺寸

管子對接頭

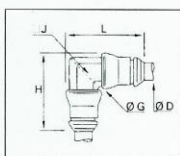
3606



ΦD	型號	G	L	△kg△
4	3606 04 00	10	29	0.009
6	3606 06 00	12	34	0.015
8	3606 06 00	15	36	0.025

管子對接彎頭

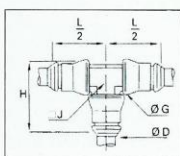
3602



ΦD	型號	G	H	J	L	△kg△
4	3606 04 00	10	21.5	7	21.5	0.009
6	3606 06 00	12	26.5	9	26.5	0.017
8	3606 06 00	15	29.5	11	29.5	0.025

丁字形三通接頭

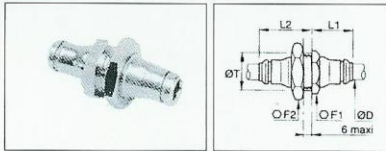
3604



ΦD	型號	G	H	J	L/2	△kg△
4	3606 04 00	10	21.5	7	17	0.013
6	3606 06 00	12	26	9	20	0.023
8	3606 06 00	15	29.5	11	22	0.034

阻擋型管子對接頭

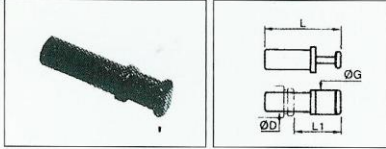
3616



ΦD	型號	F1	F2	L1	L2	T	△kg△
4	3616 04 00	13	14	13.5	19.5	13	0.013
6	3616 06 00	17	17	16.5	21.5	15	0.030
8	3616 06 00	19	19	18	23	17	0.038

無螺紋對接頭 (樹脂制)

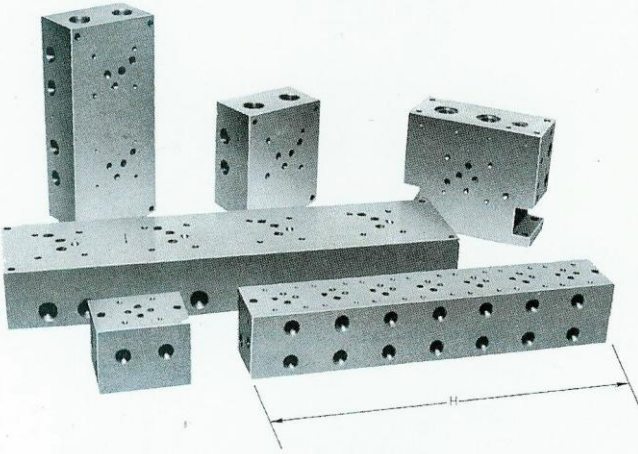
3126



ΦD	型號	G	H	J1	△kg△
4	3126 04 00	4	30	15.5	0.001

油壓機器

復數接口模塊 · HB



作為油壓系列器械的配套生產廠家,正和運用其經驗及技術,開發出各種標準型的復數接口模塊。

除了能和油壓機器生產廠家的螺紋管閥門配套使用以外,還可在廣泛的閥門領域得到應用。

型號	尺寸	重量	對應口徑	最高使用壓力 (Mpa)
HB 01 01 11	88	2.2	01	21
HB 01 02 11	130	3.4		
HB 01 03 11	180	4.7		
HB 01 04 11	230	5.9		
HB 01 05 11	280	7.2		
HB 01 06 11	330	8.5		
HB 03 01 11	140	6.7	03	21
HB 03 02 11	255	12.2		
HB 03 03 11	370	17.7		
HB 03 04 11	485	23.2		
HB 03 05 11	500	28.2		
HB 03 A	146	12	03	10
HB 03 A B				