



流量計型 砕入 エアール シグナル オウアイ

- この製品は、透明管にテーパ管を使用しておりますので、ボールと表示赤線との関係位置をみることによりまして、簡易型の流量目視計としてもご利用いただけます。
- この製品は、金属製の保護カバーで保護されていますので、外部からの衝撃等による破損の恐れが殆どありません。
- この製品は、内部にスプリングを使用していますので、取り付ける際の姿勢は、上向き下向き及び横向き等自由に行うことができます。
- 入口・出口に設けた継手は、管用テーパねじを用いて締結するねじ込型〔Rc（めねじ）；R（おねじ）〕又はチャックスリーブを用いて締結するくい込型の組み合わせの中から自由に選んでください。
- 御用命の際には、ばねの選定を行うために、必ず流体の種類・流量・（最大・常用・最小）及び粘度をお知らせください。

MKCT型

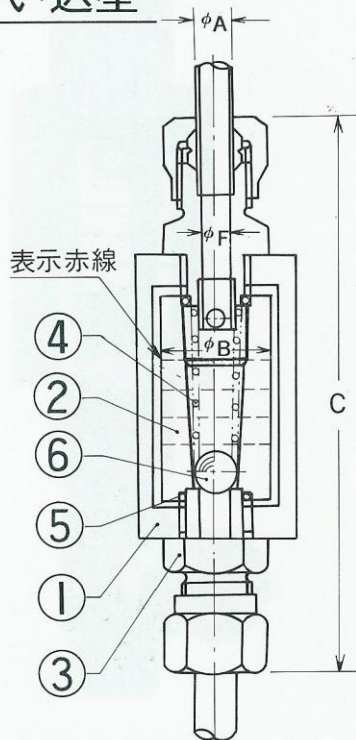
型 式	最大流量 寸法	寸 法 (mm)						最大流量(l/min)※	
		A	B	C	D	E	F	油	水
ね じ 込 型	MKCT20-1T	Rc 1/8	20	80	30	22	7	5	10
	MKCT20-2T	Rc 1/4	20	80	30	22	7	5	10
	MKCT20-3T	Rc 3/8	20	86	30	22	7	5	10
	MKCT30-2T	Rc 1/4	30	104	43	32	9.5	10	20
	MKCT30-3T	Rc 3/8	30	104	43	32	9.5	10	20
	MKCT30-4T	Rc 1/2	30	110	43	32	9.5	10	20
	MKCT35-4T	Rc 1/2	35	145	50	44	13.5	25	50
	MKCT35-6T	Rc 3/4	35	145	50	44	13.5	25	50
く い 込 型	MKCT45-6T	Rc 3/4	45	172	62	50	18	50	100
	MKCT45-8T	Rc 1	45	172	62	50	18	50	100
	MKCT20-4	φ4	20	98	30	22	3	1.5	3
	MKCT20-6	φ6	20	100	30	22	5	4	8
	MKCT20-8	φ8	20	102	30	22	7	5	10
	MKCT20-10	φ10	20	107	30	22	8	5	10
	MKCT30-10	φ10	30	126	43	32	9.5	10	20
	MKCT30-12	φ12	30	126	43	32	9.5	10	20
MKCT30-14	φ14	30	135	43	32	9.5	10	20	

番号	名 称	材 質
1	砕	BC
2	テーパ管	アクリル
3	継手	C 3 6 0 4
4	ばね	SUS 3 0 4
5	リング	ニトリルゴム
6	ナイロンボール	ナイロン6 6

(注)

1. 流体・流量によってはナイロンボールの代わりに、円筒形ナイロンフロートを使用します。
 2. 特殊仕様
耐熱品：特殊材質（SUS等）についてはご相談ください。
● 標準耐熱：80℃
● 標準耐圧：1MPa
- ※ 流体がエアーの場合の最大流量は、水の約30倍になります。

くい込型



ねじ込型

