



# マグネット オウエ オア ルター シグナル

流量スイッチ（リードスイッチ方式電気接点型検流器）

## MKCM型

### 特 徴

1. マグネットシグナルは、リードスイッチとマグネットとの組合せによる流量スイッチ（電気接点型検流器）です。
2. 透明管に封入されているリードスイッチが、フロート内部のマグネットの磁気作用により作動するもので、非常にコンパクトでお使い易い流量スイッチです。
3. この製品は、内部にスプリングを使用していますので、取り付ける際の姿勢は、上向き下向き及び横向き等自由に行うことができます。
4. アクリル樹脂製の透明管を使用していますので、フロートの動きや流体の流れ具合を外部から確認することができます。ただし流量の確認はできません。
5. リードスイッチは固定式ですので、作動流量値の調整はできません。しかしばねを交換することによって若干の作動流量値の調整が可能です。

### 標準仕様

- |           |  |
|-----------|--|
| 1. 最大使用電圧 | DC, AC 300V  |
| 2. 最大使用電流 | DC, AC 0.5A  |
| 3. 接点容量   | 50VA   |
| 4. 接点の方式  | ON方式 又は OFF方式  |
| 5. 適用流体   | 水、油、空気等の流体   |
| 6. 標準耐圧   | 1MPa   |
| 7. 使用温度範囲 | -0℃ ~ +60℃   |
| 8. 継手接続方式 | 標準品は、Rc (PT) めねじを使用していますが、おねじあるいはミリサイズ銅管、精密鋼管用の組合せもできます。 |

### ご注文の際のお願い事項

1. 型式名
2. 継手の接続方式
3. 流体名（油の場合には粘度）
4. 使用電圧・使用電流
5. 接点の方式：ON 方式（流体が流れていないとき接点がONの場合）か  
OFF方式（流体が流れていないとき接点がOFFの場合）か
6. 使用流量：最小・常用・最大
7. 作動流量：別紙の流量表の指定範囲内の流量にて御指定ください。  
油の場合は、なるべく最小使用流量の1/3以下の流量値でご指定ください。  
油は温度変化によって、粘度が変わり作動流量が大幅に変化することがあるためです。
8. 特殊仕様：耐熱品（最高100℃）  
耐圧品（5MPa；50kgf/cm<sup>2</sup>）  
特殊材質（SUS等）についてはご相談ください。



# マグネット オイル オーター シグナル

流量スイッチ (リードスイッチ方式電気接点型検流器)

## MKCM型

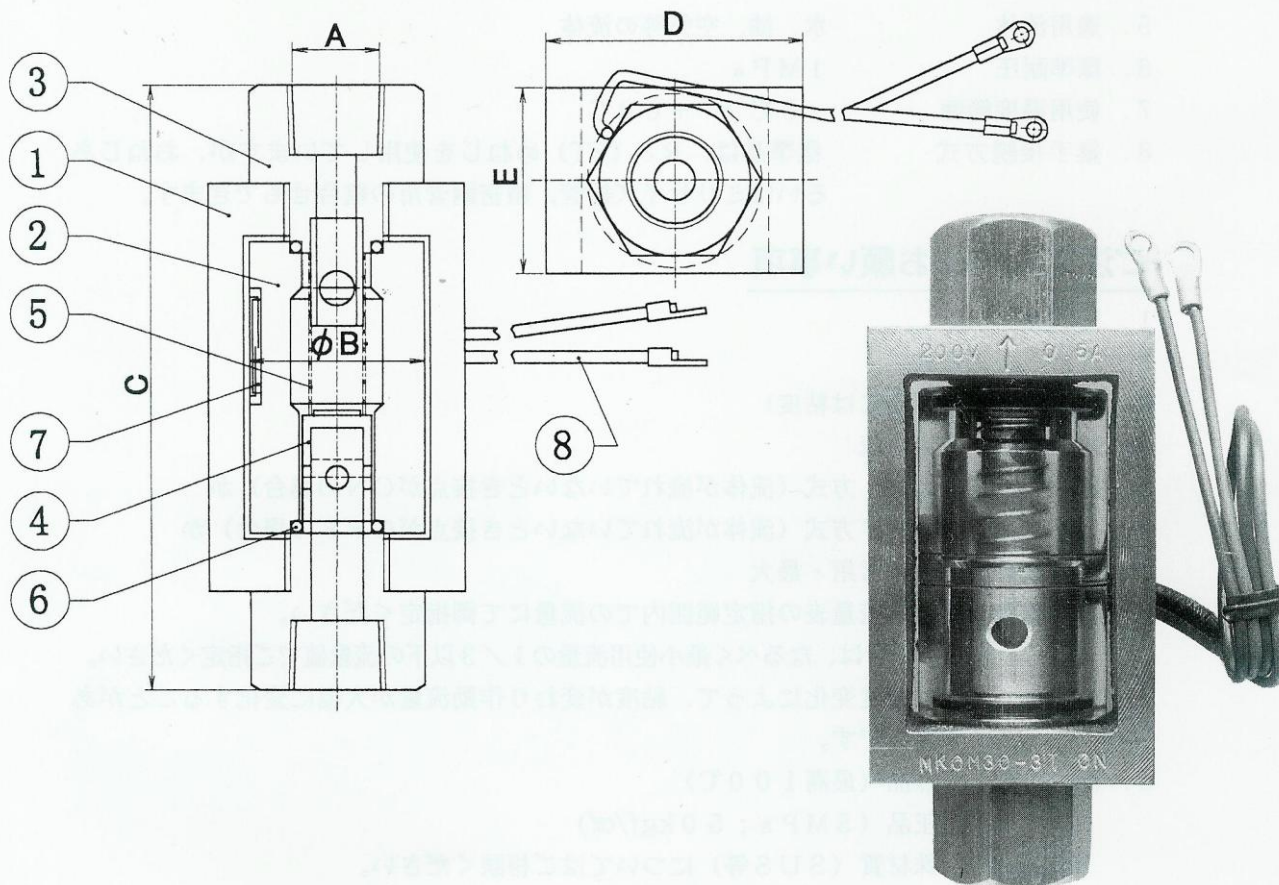
寸法表

型式	寸法 (mm)				
	A	B	C	D	E
MKCM 20-1T	Rc1/8	20	80	30	22
MKCM 20-2T	Rc1/4	20	80	30	22
MKCM 20-3T	Rc3/8	20	86	30	25
MKCM 30-2T	Rc1/4	30	104	43	32
MKCM 30-3T	Rc3/8	30	104	43	32
MKCM 30-4T	Rc1/2	30	110	43	32
MKCM 35-4T	Rc1/2	35	124	49	44
MKCM 35-6T	Rc3/4	35	124	49	44
MKCM 45-6T	Rc3/4	45	142	62	50
MKCM 45-8T	Rc 1	45	142	62	50

部品表

番号	名称	材質
1	枠	B C
2	透明管	アクリル
3	継手	C 3 6 0 4
4	マグネット入りフロート	アクリル 又は A L 又はナイロン
5	スプリング	SUS 3 0 4
6	オリング	ニトリルゴム
7	リードスイッチ	市販品
8	リード線 (標準品 20cm)	市販品

(リード線の長さ、色の御指定、キャプタイヤコードの使用についてはご相談下さい。)





## MKCM型マグネット オイル ウォーター フィルター シグナルの流量表

### マグネットオイルシグナル (油用)

型 式	接続口径	最小内径 φ mm	(*)作動流量の指定範囲 ℓ/min	最大流量 ℓ/min
MKCM 20-1T	Rc 1/8	6.5	0.005 ~ 2	5
MKCM 20-2T	Rc 1/4	6.5	0.005 ~ 2	5
MKCM 20-3T	Rc 3/8	6.5	0.005 ~ 2	5
MKCM 30-2T	Rc 1/4	9.5	0.05 ~ 5	10
MKCM 30-3T	Rc 3/8	9.5	0.05 ~ 5	10
MKCM 30-4T	Rc 1/2	9.5	0.05 ~ 5	10
MKCM 35-4T	Rc 1/2	13.5	1.0 ~ 10	25
MKCM 35-6T	Rc 3/4	13.5	1.0 ~ 10	25
MKCM 45-6T	Rc 3/4	18.0	3.0 ~ 15	50
MKCM 45-8T	Rc 1	18.0	3.0 ~ 15	50

(\*リードスイッチの作動流量値は、ご指定された流量で設定するもので固定式です。  
油は温度変化により、作動流量が大幅に変わる場合がありますので注意してください。

### マグネットウォーターシグナル (水用)

型 式	接続口径	最小内径 φ mm	作動流量の指定範囲 ℓ/min	最大流量 ℓ/min
MKCM 20-1T	Rc 1/8	6.5	0.1 ~ 4	10
MKCM 20-2T	Rc 1/4	6.5	0.1 ~ 4	10
MKCM 20-3T	Rc 3/8	6.5	0.1 ~ 4	10
MKCM 30-2T	Rc 1/4	9.5	0.5 ~ 10	20
MKCM 30-3T	Rc 3/8	9.5	0.5 ~ 10	20
MKCM 30-4T	Rc 1/2	9.5	0.5 ~ 10	20
MKCM 35-4T	Rc 1/2	13.5	3.0 ~ 15	50
MKCM 35-6T	Rc 3/4	13.5	3.0 ~ 15	50
MKCM 45-6T	Rc 3/4	18.0	5.0 ~ 30	100
MKCM 45-8T	Rc 1	18.0	5.0 ~ 30	100

※マグネットエアーシグナル (気体用) の場合は、ウォーターシグナルと対比して作動流量の指定範囲が約10倍、最大流量が30倍となります。