

サイクルポンプ YMB形

- 一定時間に定量の油 (1~4cm³/cy又は3~6cm³/cy)を吐出
- 間欠時間は5、10、15、30、60、120分の6種類
- 機能性アップの新タイプ

YMB形はサイクルポンプYMAS形とセミサイクルポンプの中間タイプとして開発された間欠吐出式の自動ポンプユニットで、機能性を充実させ、より一層使いやすくなった製品です。



● 形式記号説明

YMB 3 5 0 1 A



● 仕様

形式記号	サイクルタイム (分)	吐出量 (cm ³)	最高吐出圧 (MPa)	吐出口径	タンク全容量 (ℓ)	有効容量 (ℓ)
YMB35	5	1~4 調整形	0.45 {4.5kgf/cm ² }	Rc $\frac{1}{8}$	2	1.5
YMB310	10					
YMB315	15					
YMB330	30					
YMB360	60					
YMB3120	120					
YMB65	5	3~6 調整形	0.5 {5kgf/cm ² }	Rc $\frac{1}{8}$	2	1.5
YMB610	10					
YMB615	15					
YMB630	30					
YMB660	60					
YMB6120	120					

★吐出量は上記の範囲内で0.5cm³毎に調整することができます。

出荷時 YMB3※=3cm³、YMB6※=5cm³となっています。

★油面検知のフロートスイッチをセットできます。

● モーター仕様

電圧 (V)	100	110	100	110	200	220	200	220
周波数 (Hz)	50		60		50		60	
電流 (mA)	34以下	38以下	47以下	50以下	22以下	24以下	29以下	32以下

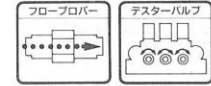
★モーター電圧は4定格です。(単相AC 100・110/100・110V 50/60Hz、単相AC 200・220/200・220V 50/60Hz)

2ℓ樹脂タンク

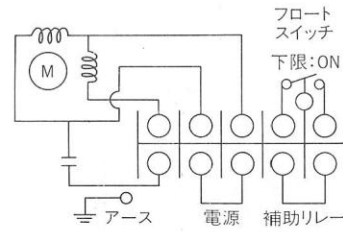
ポンプ種類・給油方式



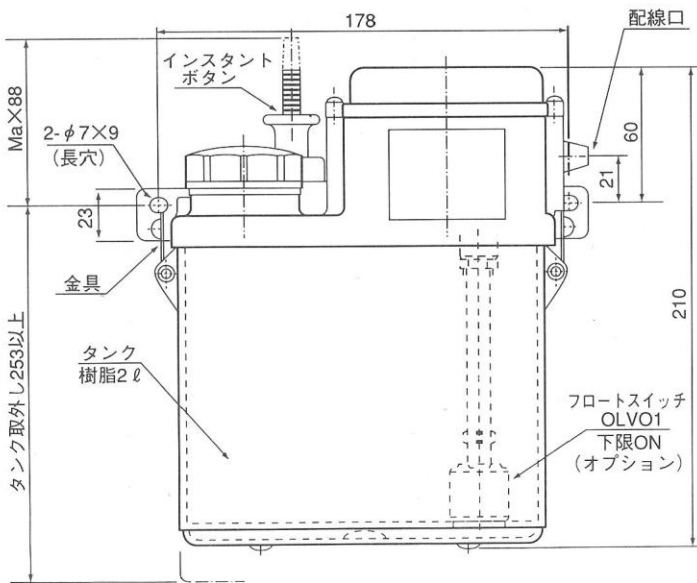
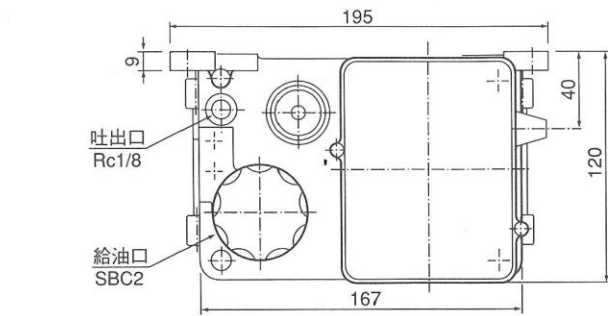
使用分配器



端子台結線図



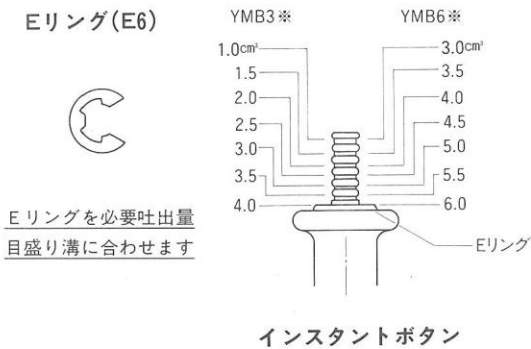
■フロートスイッチはオプション部品です。(P.136参照)



4

●吐油量調整

吐出量の調整はインスタントボタンの目盛り溝にEリングを合わせることにより調整できます。YMB3形は1~4cm³/cy、YMB6形は3~6cm³/cyの範囲で0.5cm³毎に調整できます。



●タンク着脱方法

タンク着脱方法は両サイドの止めネジを緩め金具をスライドさせて外側に開くことにより容易に外せます。

