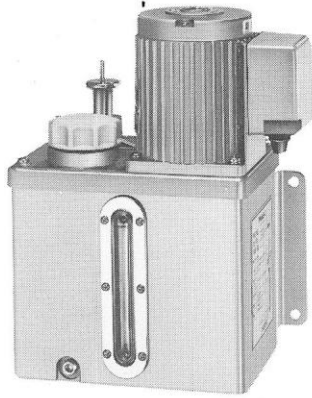


サイクルポンプ YMAS形

- 一定時間に一定量の油(1~3cm³/cy又は3~6cm³/cy)を吐出
- 間欠時間は1分から120分まで各種タイプ
- 各種タンク取付可能

間欠吐出蓄圧式の自動給油ポンプユニットです。電源を接続するだけで一定時間に一定量の油を吐出します。吐出量は1~3cm³/cyタイプと3~6cm³/cyタイプがあり、それぞれに各種サイクルタイムの製品があります。



● 形式記号説明

YMAS 3 15 T

●吐出量		●間欠時間		●タンク	
3	1~3cm ³ /cy	1	1分	無記号	アルミ2ℓ
6	3~6cm ³ /cy	5	5分	T	樹脂2ℓ
		10	10分		
		15	15分		
		30	30分		
		60	60分		
		120	120分		

● 仕様

形式記号	間欠時間(分)	吐出量(cm ³)	最大吐出圧(MPa)	吐出口径(Rc)	モーター出力(W)	タンク容量(ℓ)	有効容量(ℓ)
YMAS31	1	1~3 調整形	0.5 {5kgf/cm ² }	1/8	10	2	1.5
YMAS35	5						
YMAS310	10						
YMAS315	15						
YMAS330	30						
YMAS360	60						
YMAS3120	120						
YMAS61	1	3~6 調整形	0.45 {4.5kgf/cm ² }	1/8	10	2	1.5
YMAS65	5						
YMAS610	10						
YMAS615	15						
YMAS630	30						
YMAS660	60						
YMAS6120	120						

★吐出量は上記の範囲で調整することができます。

出荷時YMAS3※=2cm³、YMAS6※=5cm³となっています。

★標準品の2ℓタンク以外に4、5、6、12ℓタンクのTY、TZ形等(P.131参照)にセットすることができます。

★油面検知のフロートスイッチをセットすることができます。(P.136参照)

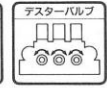
モーター仕様

電圧(V)	200,220,230	200,220,230,240	100,110,115	100,110,115,120
周波数(Hz)	50	60	50	60
電流(A)	0.15	0.14	0.20	0.22
回転数(rpm)	1400	1700	1400	1700
出力(W)	10		10	

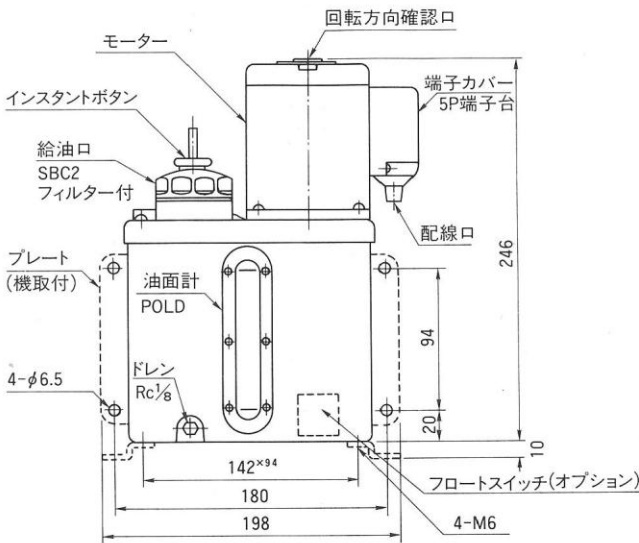
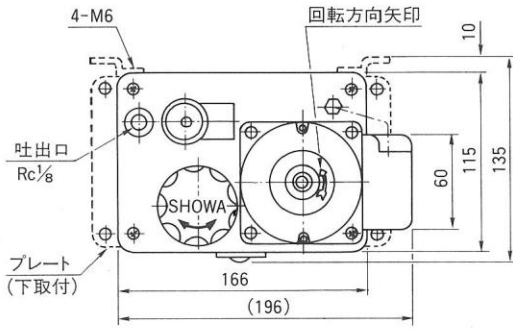
※標準タイプは三相200/220Vです。

※各種異電圧モーターにも対応致します。

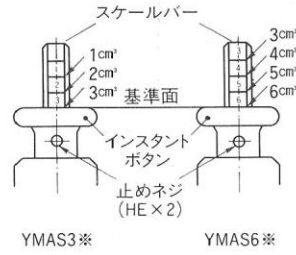
※結線後はモーターの回転方向確認口のキャップを外し、矢印方向に回転しているか確認して下さい。



2ℓアルミタンク



吐出量調整



- 吐出量の調整はインスタントボタンの止めネジを緩め、ボタンを回して基準面をスケールバーの目盛に合わせることにより行えます。調整後は止めネジをロックして下さい。

- アルミタンクには付属品として、取付けプレート、ネジ(M6×12)、スプリングワッシャーがセットされています。横取付け又は、下取付けとして利用下さい。樹脂タンクは背面2ヶ所で取付けとなります。

作動説明

モーターの回転とともに駆動ウォームが回転し減速ギヤ群へと伝達され減速されます。そしてカムを回転させてアームを押し上げ同時にプランジャーを引上げてスプリングを圧縮します。プランジャーが引き上げられる時、オイルはサクシオンフィルターを通して吸入チェックバルブを押し上げシリンダー中にストロークの所定量が吸入されて吐出に備えられます。更にギヤが回転するとカムが外れ圧縮されたスプリングの復元圧によりシリンダー内のオイルは吐出チェックバルブを通り、パイプを通して吐出口より吐出されます。

