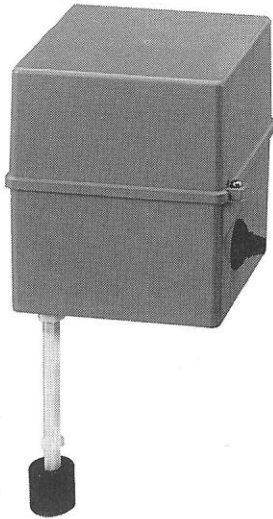


# ターミナルボックス SW※

- フロートスイッチをセット
- SW103N、SW104Nはボックス付
- ボックス内に端子台を内蔵

フロートスイッチをセットした名称で、SW103N、SW104Nはボックス付となります。ボックス内に端子台が内蔵され、配線が容易にできるようになっています。



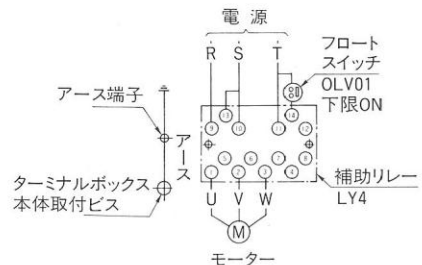
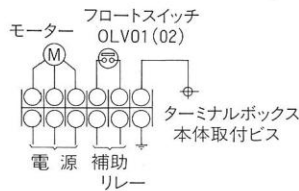
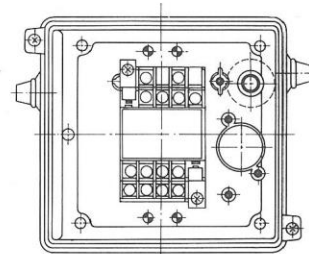
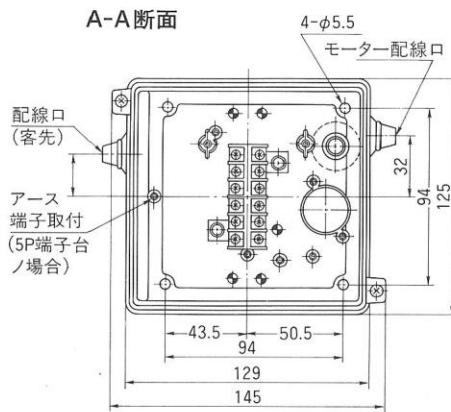
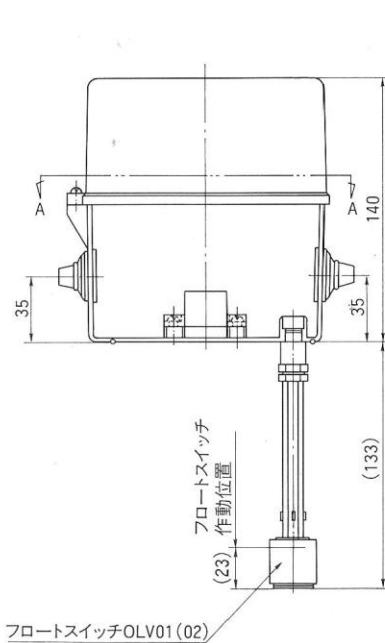
SW103N

## ● 形式記号説明

### SW 103 N

● セット記号	● ボックス材質
101 フロートスイッチセットのみ 配線、ボックス無し	N 樹脂
102 フロートスイッチセット、ボックス無し モーター端子台へ配線済	
103 フロートスイッチセット、ボックス付 ボックス内端子台へフロート スイッチ及びモーターの配線済	
104 フロートスイッチセット、ボックス付 フロートスイッチ、モーター配線 補助リレーセット済	

SW104N内部配線図



- ★図はフロートスイッチ OLV01 (02) をセットしたものです。OLV2B2もセットできます。
- ★OLV01 (02) セット時の適用タンク TY3、TY4、TY5、TY6、TY12、TZ5、TZ6、TZ12、TY4P、TY6P、TD4P、TD6P、TP4

- ★端子台は通常6Pです。5P、10Pも取付可能です。

- ★OLV02の場合はモーターU、V、Wを⑤、⑥、⑦に配線。
- ★補助リレー：フロートスイッチと連動して作動時にモーターを停止させます。