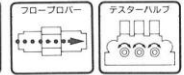


ミニサイクルポンプ SSMA形

ポンプ種類・給油方式

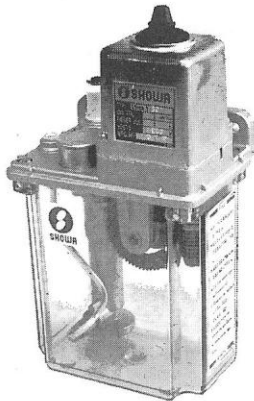


使用分配器



- 吐出量は 2cm^3 又は 3cm^3 の固定形
- 間欠時間は5、10、15、30、60、120分の6種類
- タンク容量1ℓのコンパクトタイプ

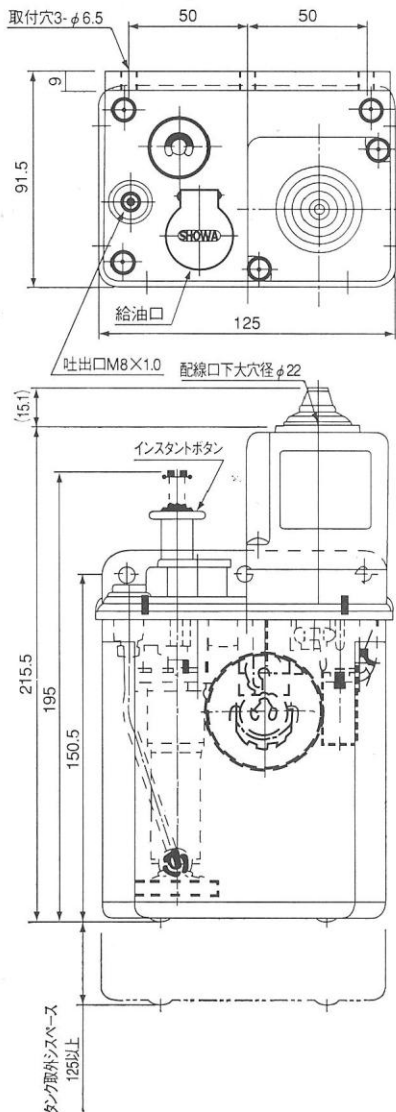
SSMA形はサイクルポンプSMA形をコンパクトにしたタイプです。作動原理、モーター等はSMA形と同じですが、吐出量は $2\text{cm}^3/\text{cy}$ と $3\text{cm}^3/\text{cy}$ の2種類で固定形、タンクは樹脂タイプ1ℓ容量です。小型機械やスペースのない機械に最適な自動潤滑ポンプユニットです。



● 形式記号説明

SSMA 3 5 F

● 吐出量		● 間欠時間		● 電圧記号	
2	$2\text{cm}^3/\text{cy}$	5	5分	A	単相100/115V
3	$3\text{cm}^3/\text{cy}$	10	10分	F	単相200/220V
		15	15分		
		30	30分		
		60	60分		
		120	120分		



● 仕様

形式記号	サイクルタイム (分)	吐出量 (cm ³)	最高吐出圧 (MPa)	タンク容量
SSMA25	5	2	0.3 (3kgf/cm ²)	全容量 1ℓ
SSMA210	10			
SSMA215	15			
SSMA230	30			
SSMA260	60			
SSMA2120	120			
SSMA35	5	3	0.3 (3kgf/cm ²)	有効容量 0.8ℓ
SSMA310	10			
SSMA315	15			
SSMA330	30			
SSMA360	60			
SSMA3120	120			

- ★吐出量を変えることはできません。
- ★油面検知のフロートスイッチをセットできます。

モーター仕様

電圧(V)	100	100~115	200	200	220
周波数(Hz)	50	60	50	60	
回転数(rpm)	1/2、1、2、4、5、10				
電流(mA)	50以下(10rpm:60以下)		25以下(10rpm:50以下)		
入力(W)	4以下(10rpm:5以下)				