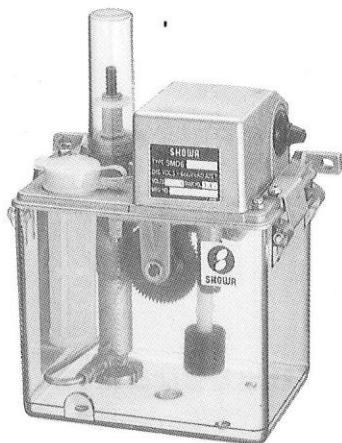


セミサイクルポンプ SMD形

- 機能性充実の新セミサイクルポンプ
- 一定時間に一定量の油(1~3cm³/cy又は3~6cm³/cy)を吐出
- 間欠時間に5、10、15、30、60、120分の6種類

セミサイクルポンプSMD形はSMA形をより一層使い易くした抵抗式自動ポンプユニットです。

ポンプモーター仕様はSMA形と同じですが、端子台や給油口フィルターを標準装備、又タンク着脱の簡素化等、使い易さや機能性をアップした製品です。



● 形式記号説明

SMD 3 15 3 A

● 吐出量	● 間欠時間	● オプション	● 電圧
3 1~3cm ³ /cy	5 5分	無 無	A 単相100/115V
6 3~6cm ³ /cy	10 10分	1 フロートスイッチ	F 単相200/220V
	15 15分	2 保護カバー	
	30 30分	3 フロートスイッチ 保護カバー	
	60 60分		
	120 120分		

● 仕様

形式記号	サイクルタイム(分)	吐出量(cm ³)	最高吐出圧(MPa)	吐出口径	タンク容量(ℓ)	有効容量(ℓ)
SMD35	5	1~3 調整形	0.3 {3kgf/cm ² }	M8×1.0	2	1.5
SMD310	10					
SMD315	15					
SMD330	30					
SMD360	60					
SMD3120	120					
SMD65	5	3~6 調整形	0.3 {3kgf/cm ² }			
SMD610	10					
SMD615	15					
SMD630	30					
SMD660	60					
SMD6120	120					

★吐出量は上記の範囲で0.5cm³毎に調整することができます。

出荷時SMD3※形=3cm³、SMD6※形=6cm³となっています。

★フロートスイッチ、インスタントボタン保護カバーをオプションとして取付けることができます。

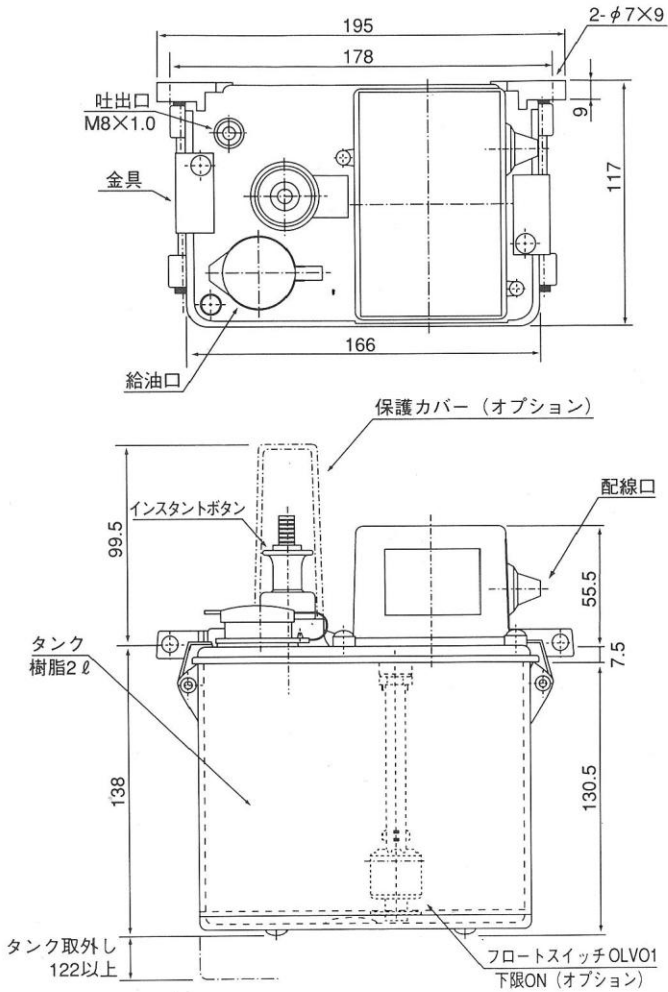
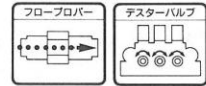
モーター仕様

電圧(V)	100	100~115	200	200	220
周波数(Hz)	50	60	50	60	
回転数(rpm)	1/2, 1, 2, 4, 5, 10			1/2, 1, 2, 4, 5, 10	
電流(mA)	50以下(10rpm: 60以下)			25以下(10rpm: 50以下)	
入力(W)	4以下(10rpm: 5以下)			4以下(10rpm: 5以下)	

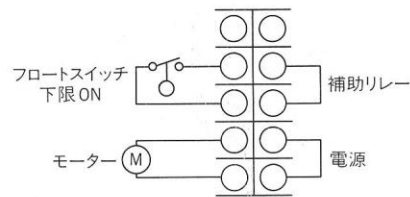
ポンプ種類・給油方式



使用分配器



端子台結線図



■フロートスイッチはオプション部品です。(P.136参照)

4

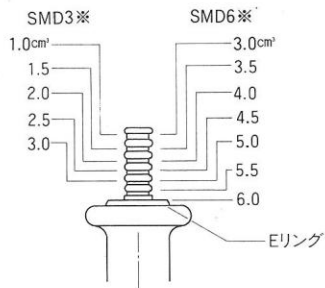
■吐出量調整

吐出量の調整はインスタントボタンの基準目盛り溝にEリングを合わせることにより調整する。

Eリング(E6)

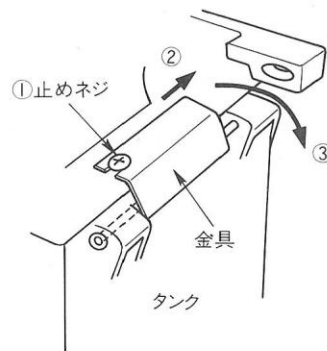


Eリングを必要吐出量目盛り溝に合わせます



インスタントボタン

■タンク着脱方法



- ①止めネジを緩めます。
- ②矢印方向へ金具をスライドさせます。
- ③矢印方向へ金具を開きます。

※両サイドにある取付金具を上記手順を行うことによりタンクは簡単に外せます。