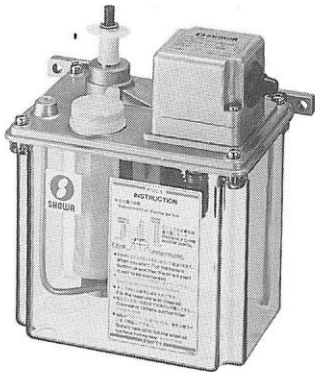


セミサイクルポンプ SMA形

- 一定時間に一定量の油(1~3cm³/cy又は3~6cm³/cy)を吐出
- 間欠時間は5、10、15、30、60、120分の6種類
- 利用しやすいポピュラータイプ

サイクルポンプの機能を集約した間欠吐出の抵抗式自動ポンプユニットです。

需要の多いサイクルタイム(5、10、15、30、60、120分)と吐出量(1~3cm³、3~6cm³)で構成される、このセミサイクルポンプは潤滑給油の自動化に手軽にご利用頂ける合理的な製品です。



● 形式記号説明

SMA 6 10 1 3 F

● 吐出量	● 間欠時間	● タンク	● オプション	● 電圧
3 1~3cm ³ /cy	5 5分	0 樹資 2ℓ	0 無	A 単相100/115V
6 3~6cm ³ /cy	10 10分	1 アルミ 2ℓ	1 フロートスイッチ	F 単相200/220V
	15 15分		2 保護カバー	
	30 30分		3 フロートスイッチ 保護カバー	
	60 60分			
	120 120分			

● 仕様

形式記号	サイクルタイム(分)	吐出量(cm ³)	最高吐出圧(MPa)	吐出口径	タンク容量(ℓ)	有効容量(ℓ)
SMA35	5	1~3 調整形	0.3 {3kgf/cm ² }	M8×1.0	2	1.5
SMA310	10					
SMA315	15					
SMA330	30					
SMA360	60					
SMA3120	120					
SMA65	5	3~6 調整形	0.3 {3kgf/cm ² }	M8×1.0	2	1.5
SMA610	10					
SMA615	15					
SMA630	30					
SMA660	60					
SMA6120	120					

★吐出量は上記の範囲で0.5cm³毎に調整することができます。

出荷時SMA3※=3cm³、SMA6※=6cm³となっています。

★フロートスイッチ、インスタントボタン保護カバーをオプションとして取付けることができます。

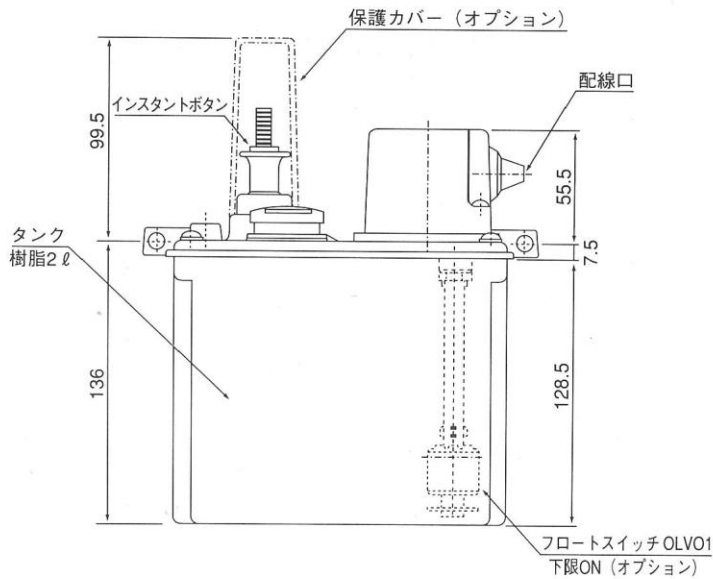
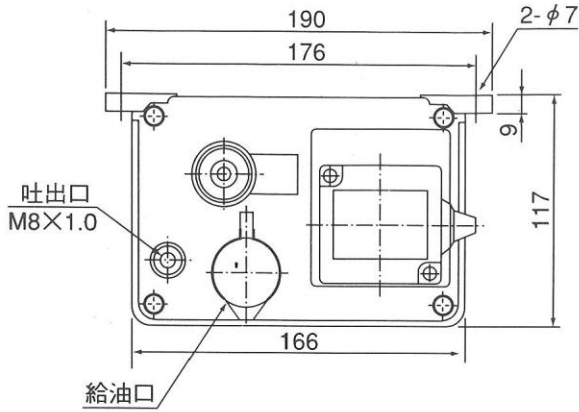
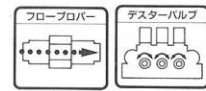
モーター仕様

電圧(V)	100	100~115	200	200	220
周波数(Hz)	50	60	50	60	
回転数(rpm)	1/2, 1, 2, 4, 5, 10		1/2, 1, 2, 4, 5, 10		
電流(mA)	50以下(10rpm:60以下)		25以下(10rpm:50以下)		
入力(W)	4以下(10rpm:5以下)		4以下(10rpm:5以下)		

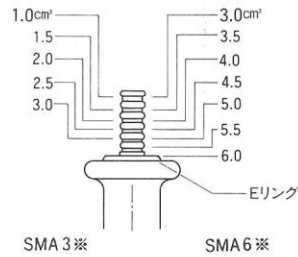
ポンプ種類・給油方式



使用分配器

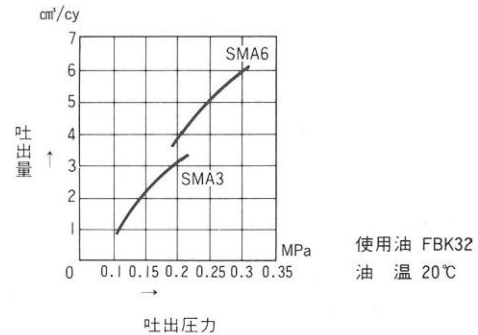


吐出量調整



■吐出量の調整はインスタントボタンの基準目盛り溝にEリングを合わせることにより調整する。

吐出圧力・吐出量性能曲線



● 作動説明

モーターの回転(サイクルタイムにより異なります)とともに駆動ウォーム、ギヤが回転します。ギヤ軸上のカムも同時に回転しカムがアームを押し上げます。アームが押し上げられると同時にプランジャーを引き上げてスプリングを圧縮します。プランジャーが引き上げられる時、オイルはサクシオンフィルターを通して吸入チェックバルブを押し上げ、シリンダー中にストロークの所定量が吸入されて吐出に備えられます。次にギヤが回転してカムが外れると圧縮されたスプリングの復元圧によりシリンダー内のオイルは吐出チェックバルブを通りパイプへと送りだされます。この時吸入チェックバルブはシールされます。

