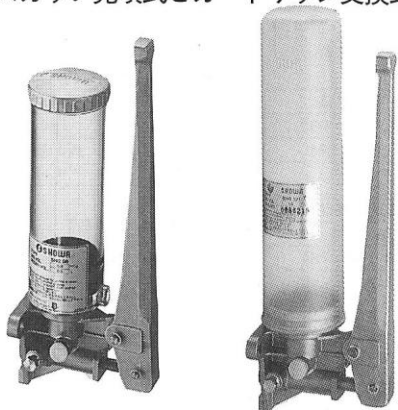


# サインポンプ SHG形

- グリース給油用手動式ポンプ
- 単管方式で簡潔配管
- 補給はグリースカップ充填式とカートリッジ交換式の2タイプ。

SHG形は手動式のグリースポンプです。単管方式を採用しているため戻り管の必要もなく簡潔な配管で手軽にグリース給油が行えます。1ストローク吐出量は0.6cm<sup>3</sup>と1cm<sup>3</sup>の2タイプがあります。又、グリース補給方法もグリースカップ充填式とカートリッジ交換式が用意されています。



充填タイプ

カートリッジタイプ

## ● 形式記号説明

SHG D6 1

● 吐出量		● 補給方法	
D6	0.6cm <sup>3</sup>	無	カップ充填
I2	1.0cm <sup>3</sup>	I	カートリッジ

## ● 仕様

形式記号	吐出量 cm <sup>3</sup> /st	最大吐出圧力 MPa	吐出口径	補給方式	グリース容量	適用グリース 稠度
SHGD6	0.6	10 {100kgf/cm <sup>2</sup> }	Rc <sup>1</sup> / <sub>8</sub>	カップ充填式	300cm <sup>3</sup>	NLGI NO.00~1
SHGD61				カートリッジ交換式	400g	
SHG12	1.0	10 {100kgf/cm <sup>2</sup> }	Rc <sup>1</sup> / <sub>8</sub>	カップ充填式	300cm <sup>3</sup>	
SHG121				カートリッジ交換式	400g	

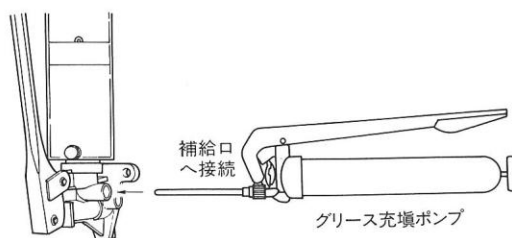
## ● 取扱注意

- 使用グリースは、リチウム系でNLGI No.(稠度No.も同じ)00番、0番、1番の清浄な良質グリースを使用して下さい。
- 異種グリースの混合使用は絶対に避けて下さい。
- 吐出口はレバー正面よりみて、左右2ヶ所ありますが、左側はシールされており右側より吐出となっております。

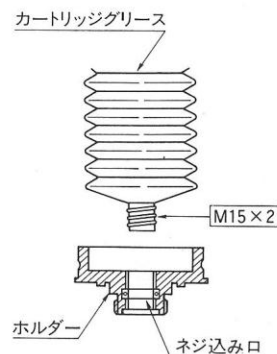
- 充填タイプ、カートリッジタイプとも戻り口が2ヶ所あります(充填タイプは補給口に同じ)。分配器の不用ポート等のグリースを再びタンク内に戻して使用することが出来ますので、使用状況によりご利用下さい。
- レバーを引くことによりグリースが吐出されます。操作を途中で止めたりすることなくレバーをしっかり引いて戻して下さい。

### ● 補給方法

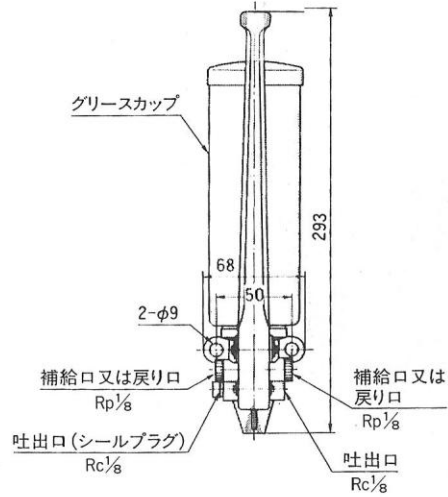
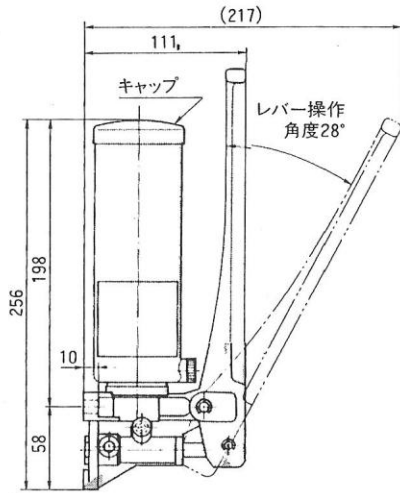
《グリースカップ充填タイプ》



《カートリッジタイプ》



●グリースカップ充填タイプ



6

●カートリッジ交換タイプ

