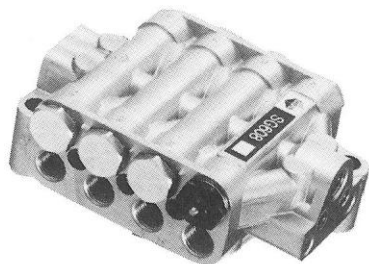


デスターG SG6形 進行式分配器

- 定容量一体型のグリース分配器
- 親分配器、子分配器として使用可能
- 配管が容易でスペースをとらない

SG6形は進行式のアルミダイキャスト一体型のグリース分配器です。吐出量は全ポート0.3cm³/stを基本にしていますが、専用アタッチメントを取付けることにより吐出量を倍増させることも可能ですので親分配器としても使用できます。又、吐出口は横一列同一面ですので配管が容易でスペースもとりません。



● 形式記号説明

SG6 04 A

● 吐出口数		● 付属品	
04	4口	A	無
06	6口	B	インジケータ付
08	8口	C	リミットスイッチ付
10	10口		
12	12口		

6

● 仕様

形式記号	吐出口数	吐出量 cm ³ /st	最高使用圧力 MPa	接続口径		適用グリース 稠度
				供給口	吐出口	
SG604※	4	0.3 但しアタッチ メント取付に より増量可能	14 {140kg/cm ² }	Rc1/8	M10 ×1.0	NLGI NO.00~1
SG606※	6					
SG608※	8					
SG610※	10					
SG612※	12					

★形式記号末尾※は付属品記号

★吐出口は1箇所でもメクラにして使用することはできません。

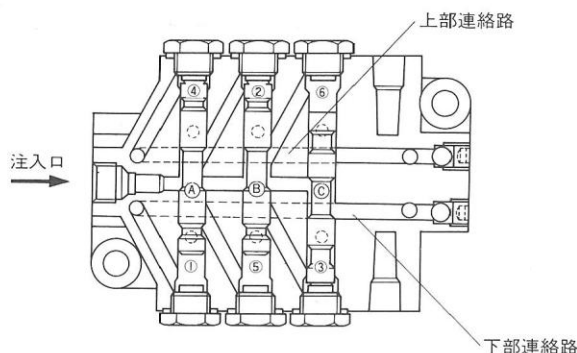
★専用アタッチメントを取付けることにより1ポートからの吐出量を倍増させることができます。

連結数2のアタッチメントであれば0.6cm³/st、連結数3であれば0.9cm³/st、連結数4であれば1.2cm³/stの吐出量が1ポートから吐出します。但し、吐出口数により連結できる数は異なります。

● 作動説明

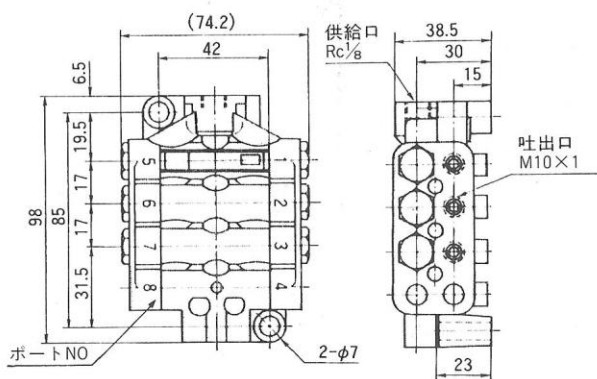
注入口より入ったグリースは⑥ピストン上部を加圧し下部に蓄油されていたグリースを①より吐出します。⑥ピストンが下がることにより⑥と⑦ピストン間の斜穴が通じグリースは⑦ピストン下部に至りそれを押し上げ上部のグリースを②より吐出します。同時に上部連絡路を通して⑧ピストンに至り⑧を押し下げます。下部グリースは下部連絡路を通して③より吐出されます。

更に、グリースの加圧は⑥ピストンを押し上げ上部グリースを④より吐出させます。⑥ピストンが上がることにより⑥と⑦ピストン間の斜穴が通じ今度は⑦ピストンを押し下げ下部グリースを⑤より吐出します。同時に下部連絡路を通して⑧ピストンを押し上げます。上部グリースは上部連絡路を通して⑥より吐出され1サイクルが修了します。



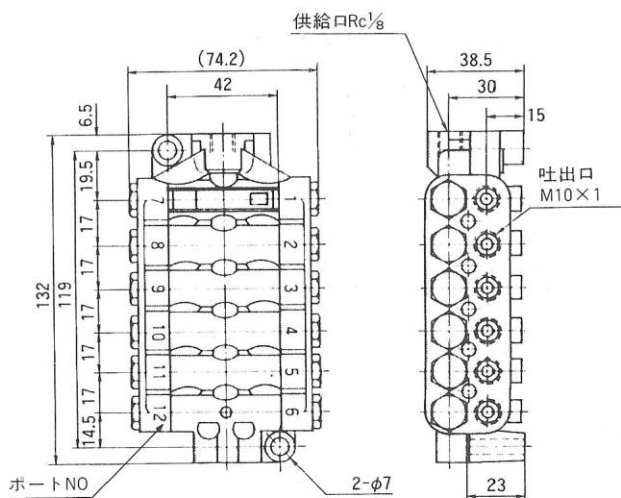
●SG604、SG606、SG608

- SG604、SG606、SG608の外観寸法は同じです。
- SG604の吐出口はポートNo2、3、6、7、の4ヶ所です。
- SG606の吐出口はポートNo1、2、3、5、6、7、の6ヶ所です。
- SG608の吐出口はポートNo1～8の8ヶ所です。



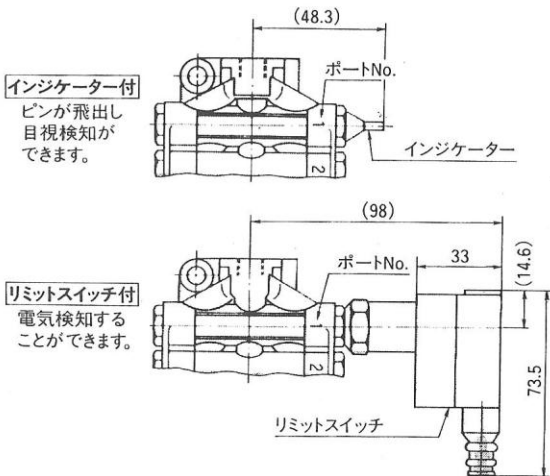
●SG610、SG612

- SG610、SG612の外観寸法は同じです。
- SG610の吐出口はポートNo1～5、7～11の10ヶ所です。
- SG612の吐出口はポートNo1～12の12ヶ所です。

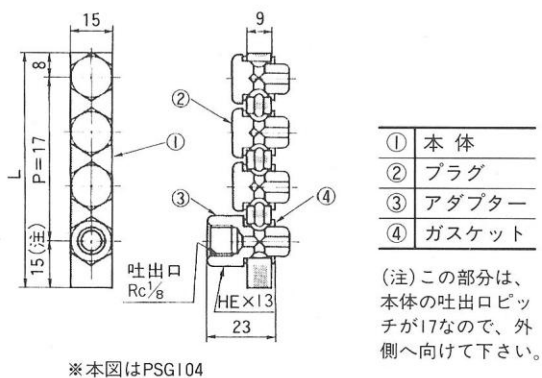


6

インジケータ、リミットスイッチ取付時



アタッチメント(吐出量の倍増に使用します)



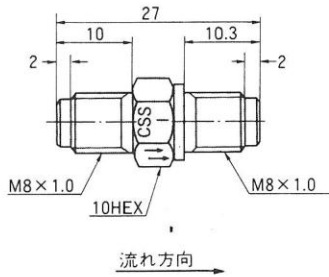
※本図はPSG104

形式記号	連結数	L	①数量	②数量	③数量	④数量
PSG102	2	40	1	1	1	4
PSG103	3	57	1	2	1	6
PSG104	4	74	1	3	1	8

★インジケータ、リミットスイッチはポートNo.1に取付が標準です。

★リミットスイッチ定格はP.98参照下さい。

●抵抗式分配器



- ★流量は分類番号が増えるごとに倍々の比率となります。
- ★CSS形をデスターユニに接続し、スリーブ(PB4)とプロバーナット(PAN4)を使ってパイプを配管します。

●形式記号説明

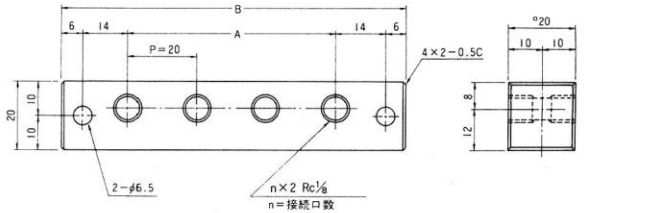
CSS 3

●基本形式(接続形状)		
CSS	IN	M8×1.0
	OUT	M8×1.0

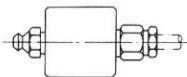
●分類番号	
3	流量比〔1〕
4	流量比〔2〕
5	流量比〔4〕

●ターミナル方式

- ストレートターミナルGTS形 グリースニップル、配管口が直線となるタイプ。



※本図はGTS4です。



形式記号	接続口数	A	B
GTS3	3	40	80
GTS4	4	60	100
GTS5	5	80	120

●形式記号説明

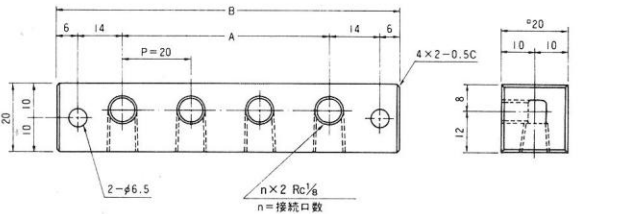
GTS 5 - Rc1/8

●ストレートターミナル

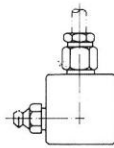
●接続口数	
3	3口
4	4口
5	5口

●接続口径
Rc1/8

- エルボターミナルGTL形 グリースニップル、配管口が直角となるタイプ



※本図はGTL4です。



形式記号	接続口数	A	B
GTL3	3	40	80
GTL4	4	60	100
GTL5	5	80	120

GTL 5 - Rc1/8

●エルボターミナル

●接続口数	
3	3口
4	4口
5	5口

●接続口径
Rc1/8

●配管部品

- ニップル

形式	パイプサイズ	φd	L	T	T ₁	HEX
PD4-M5	φ4	2	18	M8×1.0	M5×0.8	10
PD4-M6P075	φ4	2	18	M8×1.0	M6×0.75	10
PD4-M6P1	φ4	2	18	M8×1.0	M6×1.0	10
PD4-M8P1	φ4	3	18	M8×1.0	M8×1.0	10
PD4-M10P1	φ4	3	18	M8×1.0	M10×1.0	10

- ★その他の配管部品はP.113の配管部品の項目を参照して下さい。

- エルボ

形式	パイプサイズ	φd	L ₁	L ₂	T	T ₁	H
PH4-M5	φ4	2	13	18	M8×1.0	M5×0.8	10
PH4-M6P075	φ4	2.5	13	18	M8×1.0	M6×0.75	10
PH4-M6P1	φ4	2.5	13	18	M8×1.0	M6×1.0	10
PH4-M8P1	φ4	3	13	18	M8×1.0	M8×1.0	10
PH4-M10P1	φ4	3	13	18	M8×1.0	M10×1.0	10

- 自在エルボ S4M6×0.75

