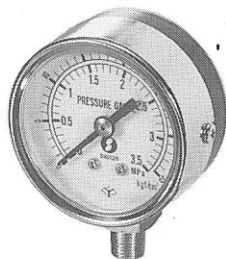


圧力計、圧カスイッチ

- 圧力監視機器
- 圧力計はMPaとkgf/cm²の二重併記
- 圧カスイッチも各種

圧力計

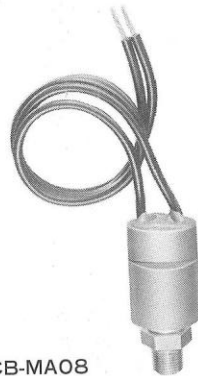


PGL35

圧カスイッチ

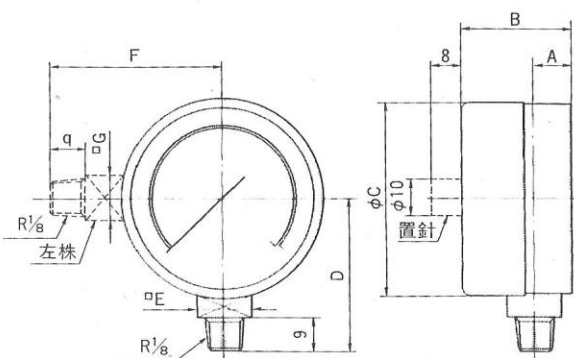


SPS-8T



ACB-MA08

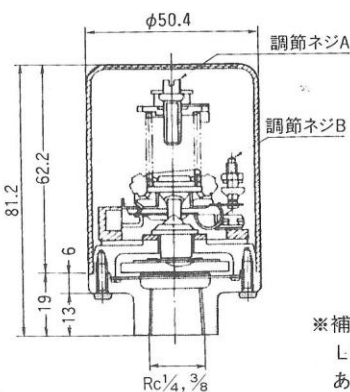
圧力計



形式記号	表示範囲	寸法						
		A	B	C	D	E	F	G
PGL15	0~1.5MPa 15kgf/cm ²	10	28	52	41	14	—	—
PGF15	0~1.5MPa 15kgf/cm ²	10	28	52	41	14	—	—
PGL35	0~3.5MPa 35kgf/cm ²	10	28	52	41	14	—	—
PGF35	0~3.5MPa 35kgf/cm ²	10	28	52	41	14	—	—
PGLS35	0~3.5MPa 35kgf/cm ²	8	25	43	39.5	12	—	—
GL35	0~3.5MPa 35kgf/cm ²	8	25	43	—	—	39.5	12

★PGF形は置針付 ★GL35は左株タイプ

圧カスイッチ SPS-8T



※補助部品として
L形支持金具も
あります。

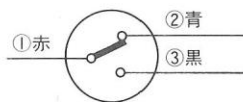
単極双投接点を備え、設定圧力の上限および下限において、同時にON-OFFの2点制御信号が得られ、必要に応じ設定圧力値（インジケータ付）の変更ができる圧力自動制御スイッチです。他にも各種形式のものがございます。

■電気定格

AC250V 5A	DC100V 1A
AC125V 10A	DC 24V 5A

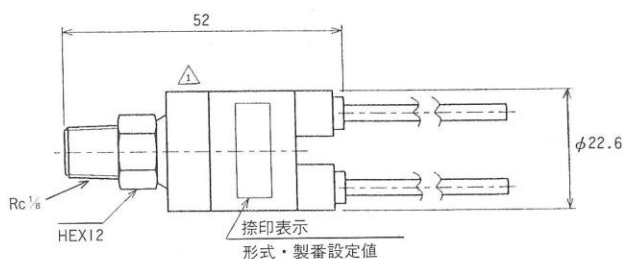
(適用電動機容量400W)

■接点構成



- 端子①(赤)と②青に結線
圧力上昇：OFF 圧力下降：ON
- 端子①(赤)と③(黒)に結線
圧力上昇：ON 圧力下降：OFF

圧カスイッチACB-MA08



仕様

型式	ACB-MA08	
閉路圧力	1.0MPa	
開路圧力	0.65MPa	
電気定格	AC125V	0.02~2A
	AC125V	0.02~1A
	DC12/24V	0.01~0.05A
リード線長さ	300mm	

注記 AC,DC共用可能ですが一度AC回路で接点開閉した物をDC回路で使用する事は出来ません。