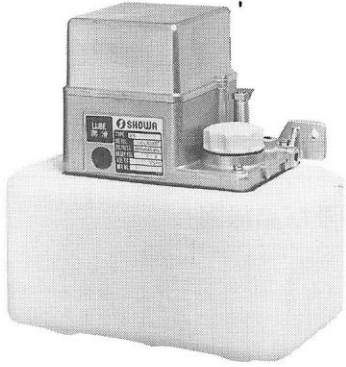


アキュムレーターポンプ MY6形

- MY6はICタイマーで間欠時間
- ポンプ運転時アキュムレーターに潤滑油を充填
- ポンプ停止と同時に吐出する抵抗式ポンプユニット



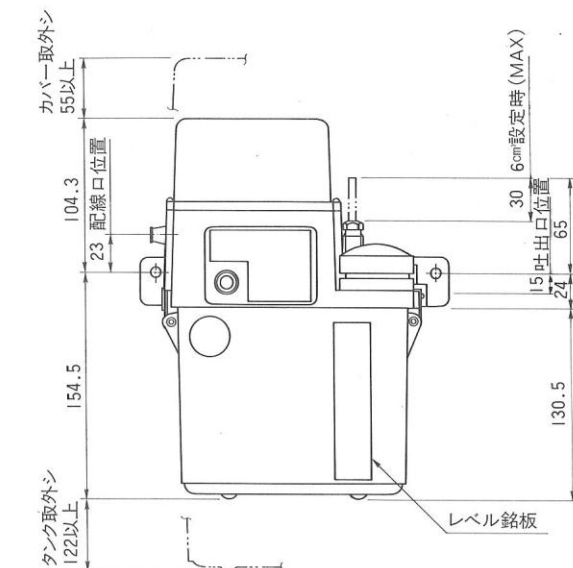
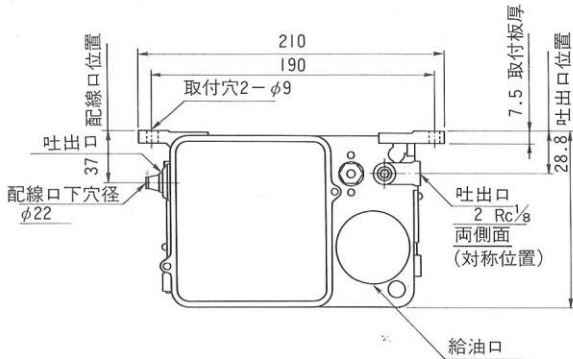
- ICタイマー制御により、広範囲多種の間欠時間が選定できます。
- 電源投入時の初期潤滑ができます。
- 吐出量が1～6cm³の範囲で任意に設定でき、どの設定でも最高吐出圧力は0.5MPaです。
- 回路内に脱圧機構を持っているため、すみやかな吐出が可能です。
- 潤滑ボタンにより任意の給油ができます。

● 形式記号説明

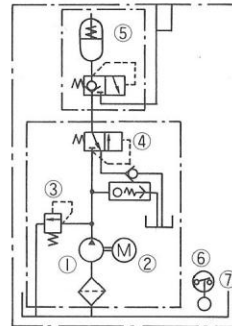
MY6 0 1 0 C

● 最大吐出量	● オイルタンク	● 制御	● 付属機器	● 電圧制御
6 cm ³ /cy	0 2 ℓ 樹脂(TP2B2)	1 Y11タイマー制御	0 無	C 単相100V 50/60Hz
	1 2 ℓ アルミ(TC2D1)		2 フロートスイッチ	B 単相200V 50/60Hz
	2 4 ℓ 樹脂(TP4B)			

外観寸法図MY60※※



回路図

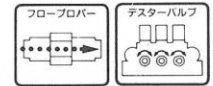


No.	部品名	形式
1	ポンプ	
2	モーター	MLB01W2
3	リリーフバルブ	
4	脱圧弁	
5	アキュムレーター	QLV01
6	フロートスイッチ	
7	タンク	

吐出量設定



- 調整ネジの端面に必要な吐出量を目盛りに合わせてください。
- 中間の任意の位置にセットすることもできます。
- 1目盛1cm³分のストロークは5mmです。
- 1cm³以下のセットは避けて下さい。



● ユニット構成

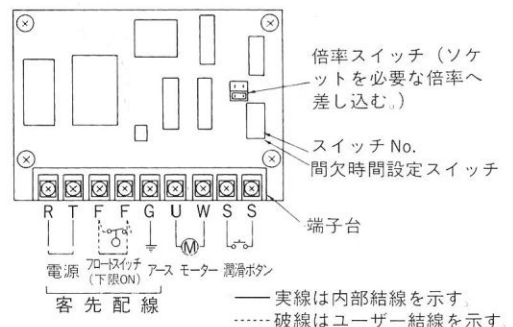
形式記号	タンク			タイマー制御 Y11A(F)	フロートスイッチ OLV01
	2ℓ樹脂 (TP2B2)	2ℓアルミ (TP2D1)	4ℓ樹脂 (TP4B)		
MY6010C(B)	○			○	
MY6012C(B)	○			○	○
MY6110C(B)		○		○	
MY6112C(B)		○		○	○
MY6210C(B)			○	○	
MY6212C(B)			○	○	○

■仕様

吐出量	1 ~ 6 cm ³ /st(任意設定可)			
最高吐出圧力	0.5MPa (5kgf/cm ²)			
間欠時間	倍	×1	2、4、6、8、10、12、14、16、18min	
(各休止時間)	率	×10	20、40、60、80、100、120、140、160、180min	
ポンプ運転時間	12sec			
初期潤滑	有			
電圧	単相100V		単相200V	
周波数	50Hz	60Hz	50Hz	60Hz
消費電流値	1.6A	1.3A	0.9A	0.7A
モーター出力	17W×2P			
使用粘度範囲	50~800mm ² /s			
使用温度範囲	-10~40°C(結露なきこと)			
使用湿度範囲	45~80%RH			
保管温度	-10~60°C(結露なきこと)			
タンク容量	MY60	2ℓ樹脂タンク(TP2B2) 全容量2ℓ 有効容量1.3ℓ		
	MY61	2ℓアルミタンク(TC2D1) 全容量2ℓ 有効容量1.3ℓ		
	MY62	4ℓ樹脂タンク 全容量4.2ℓ 有効容量2.9ℓ		
フロートスイッチ容量	最大開閉容量	AC30VA	DC50W	
	最大開閉電圧	AC250V	DC200V	
	最大開閉電流	AC0.33A	DC1.0A	
製品質量	MY62	4kg		
	MY60	4.1kg		
	MY61	4.7kg		

★フロートスイッチはオプション部品です。

■タイマー及び結線図



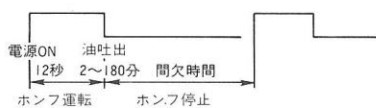
- ①R-T、F-F、G ユーザー側外部結線。
 - ②フロートスイッチ(オプション部品)は中継端子で、端子台まで結線済です。
- (2)取り扱い
- ①フロートスイッチ
 - ・タイマー内に油面検知制御機能はありません。外部に制御回路を設けて下さい。
 - ・直接ポンプの開閉はできません。接点容量に注意して下さい。
 - ・作動 油面下限ON
 - ②間欠時間設定

間欠時間設定表 2~100min

倍率スイッチ 設定	×1	設定時間 <min>																	
		2	4	6	8	10	12	14	16	18	20	40	60	80	100	120	140	160	180
間欠時間	ON	1	2	1	3	1	2	1	4	1									
設定スイッチ	スイッチNo			2		3	3	2		4						3			

・設定時間は休止時間を表示

● 作動説明



- ①電源ONと同時にポンプ運転、12秒後停止し油が吐出します。
 - ②間欠時間経過後再び運転。作動を繰り返します。
 - ③潤滑ボタンを押すと、初期状態に戻りポンプ運転開始。
 - ④ポンプ運転中に潤滑ボタンを押すと、押したときから更に12秒運転し停止後油は吐出します。
- ⑤電源を一時OFF後ONすると作動は初期状態に戻ります。この場合OFF時間を3秒以上取って下さい。短いと作動不良となることがあります。