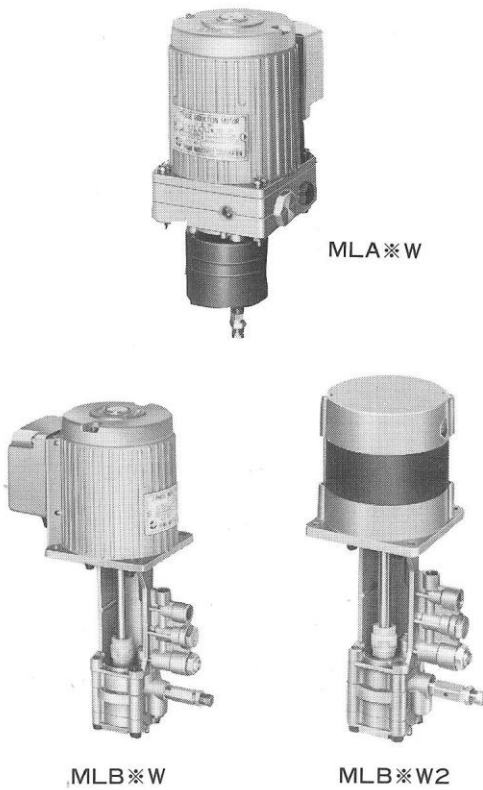


# LWポンプ MLA※W形、MLB※W形

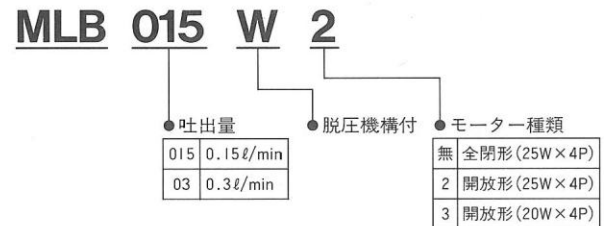
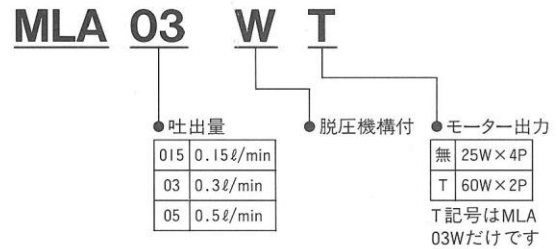
- 脱圧機構内蔵の容積式システム用ギアポンプ
- 高効率で優れた耐久性、種類も豊富
- 各種ルブリーユニットへ組み込み

LW(エルダブル)ポンプMLA※W形、MLB※W形は集中潤滑給油装置における容積式システム用として開発された小型ギアポンプで脱圧機構内蔵タイプです。

MLB※W形はポンプボディ及び脱圧弁本体が、アルミダイカスト製となり、機能部を集約してより軽量となったタイプで各種ルブリーユニットへ組み込まれユニット化されています。



## ● 形式記号説明



- ★LWポンプを各種タンクにセットし、各種付属機器をセットしたユニット製品に応じます。
- ★その他大容量タイプ等のご要望にも応じますので、お問い合わせ下さい。

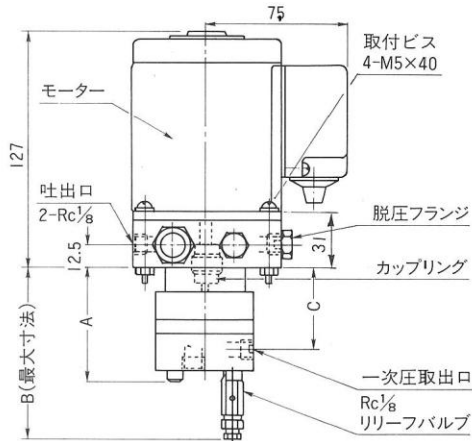
## ● 仕様

形式記号	吐出圧力 (MPa)	吐出量 (ℓ/min)		理論吐出量 (cm <sup>3</sup> /R)	使用粘度範囲 (mm <sup>2</sup> /S)	モーター出力(W)×極数(P)	電流値(A)		
		50Hz	60Hz				200V(50Hz)	200V(60Hz)	220V(60Hz)
MLA015W	1.5 {15kgf/cm <sup>2</sup> }	0.16	0.19	0.12	20~2000	25×4	0.26	0.27	0.27
MLA03W		0.28	0.33	0.2					
MLA03WT	2.0 {20kgf/cm <sup>2</sup> }	0.3	0.36	0.12	20~2000	60×2	0.4	0.4	0.4
MLA05W		0.5	0.6	0.2					
MLB015W	1.5	0.16	0.19	0.12	20~2000	25×4	0.26	0.27	0.27
MLB015W2							*0.35	*0.35	—
MLB015W3							*0.25	*0.25	—
MLB03W	15kgf/cm <sup>2</sup>	0.28	0.33	0.2	20~1000	25×4	0.26	0.27	0.27
MLB03W2							*0.35	*0.35	—

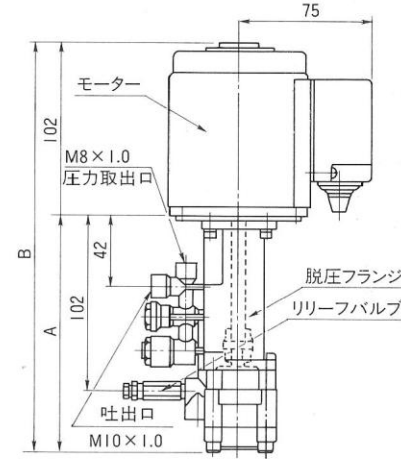
- ★25Wモーターは定格電圧50Hzで200、220、230V(電流値0.26A)、60Hzで200、220、230、240V(電流値0.27A)まで使用できます。
- ★三相200/220V仕様が標準ですが各種異電圧にも対応致します。
- ★MLB015W2、W3、MLB03W2は単相100V、単相200V仕様となります。
- ★電流値で\*印は単相200Vの電流値です。
- ★絶縁タイプはE種です。
- ★圧力: 1kgf/cm<sup>2</sup>=0.1MPaとして表示。
- ★流量: 1cc/min=1cm<sup>3</sup>/min
- ★動粘度: 1cSt=1mm<sup>2</sup>/S



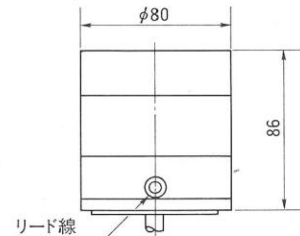
MLA※W



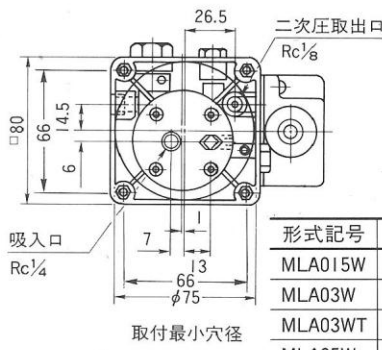
MLB※W



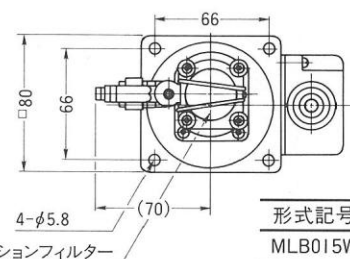
MLB※W2



※ポンプ部、フランジ部はMLB※Wと共通です。

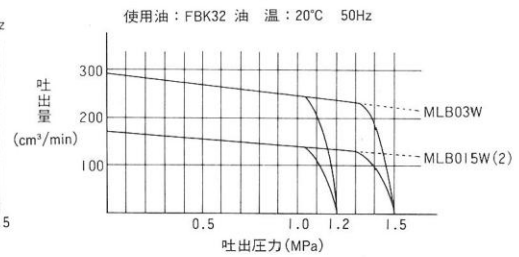
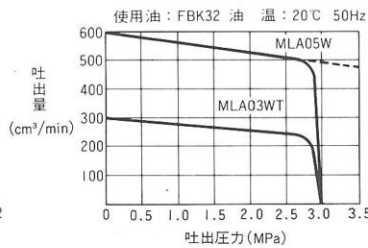
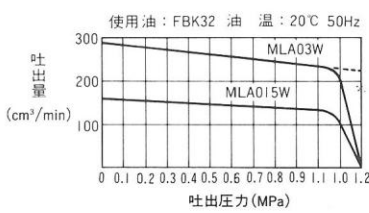


形式記号	A	B	C
MLA015W	59	95	43
MLA03W	62	98	46
MLA03WT	59	95	43
MLA05W	62	98	46



形式記号	A	B
MLB015W	135	237
MLB03W	138	240

吐出量曲線



● 作動説明

ポンプから吐出された油は①ポートから入りエアは①スチールボールの外側を通りタンク内に排気される。さらに油が流れ込むと、①のスチールボールは排気ポートをシールし、そして内圧が上昇すると②メインバルブが移動し③ポートがシールされる。次に③抵抗弁が開きメイン通路を通して油は吐出される。ポンプが停止すると③抵抗弁が閉じ②メインバルブがスプリングにより元に戻り③ポートが開き内圧によって④バルブが押し開かれて圧油は④ポートからタンク内に開放されメイン回路の圧力は脱圧されます。

