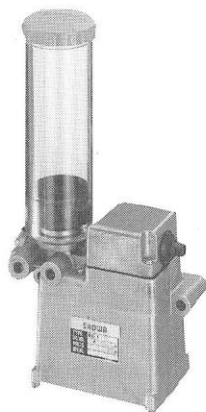


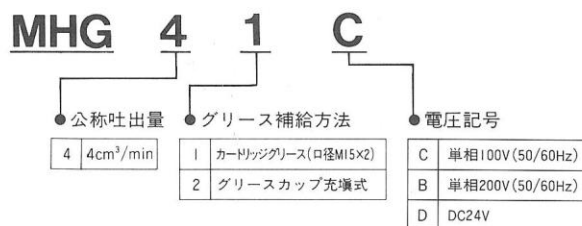
サインポンプ MHG4形

- 自動グリースポンプ
- 単管方式の簡単な配管
- コンパクトで高性能、吐出量は4cm³/min

サインポンプMHG4形は単管方式の自動グリースポンプで、小型計量の小規模システム向のグリースポンプです。リザーバーへの補給方式はカートリッジ交換方式とカップ充填式があります。制御装置は付いていませんのでポンプを間欠的に作動させて御使用下さい。



●形式記号説明



6

●仕様

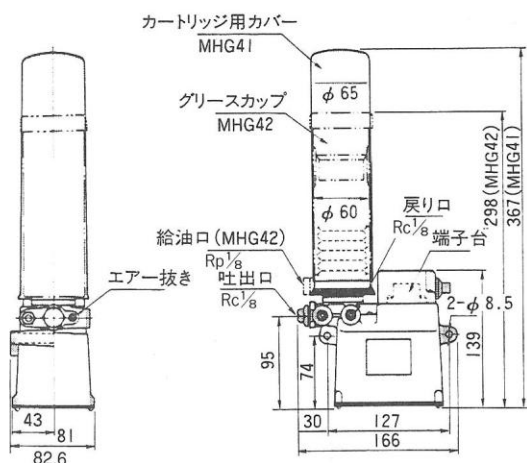
形式番号	吐出量 cm ³ /min	吐出圧力 MPa	補給式	グリス容量	適用グリース 稠度
MHG41C(B)	4.5 (50Hz)	12	カートリッジ交換式	400g	NLGI No.00~1
MHG42C(B)	5.5 (60Hz)	{120kgf/cm ² }	カップ充填式	300cm ³	

(C:単相100V 50/60Hz、B:単相200V 50/60Hz)

モーター仕様

電圧 (V)	電流	定格時間
単相100V(50/60Hz)	1.2/0.8A(50/60Hz)	10分(短時間定格)
単相200V(50/60Hz)	0.7/0.5A(50/60Hz)	5分(短時間定格)
DC24V	0.38A	10分(短時間定格)

MHG4形



MHG7形

