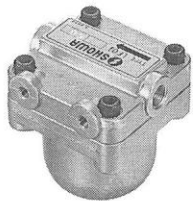


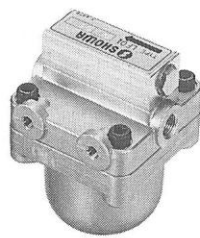
ラインフィルター LF※、LFY※

- 潤滑給油用ラインフィルター
- 抵抗式システム用とバイパス回路付の容積式システム用
- メンテナンスが容易

小容量の潤滑給油ラインフィルターで抵抗式システム用とバイパス回路を付けた容積式システム用があります。又、取付面に対し流れ方向が逆になるタイプがそれぞれにありますので、ライン上に合わせた選定ができます。エレメントの取出しは、上部ボルトを取り外すことにより簡単にできますのでメンテナンスも容易です。

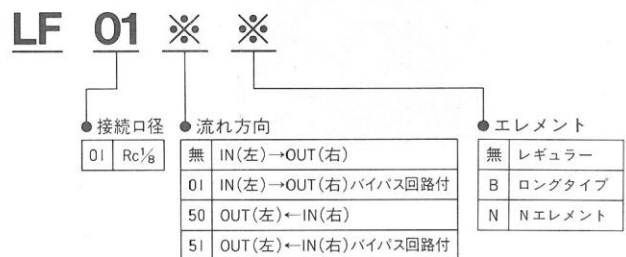


LF01
抵抗式システム用



LF0101
容積式システム用

● 形式記号説明



● 仕様

形式記号	バイパス回路	適用システム	常用使用圧力 Mpa	耐圧力 Mpa	最大流量(ℓ/min)・70mm ² /s			配管接続口径
					レギュラー	ロングタイプ	Nエレメント	
LF01※ LF0150※	無	抵抗式システム	3	4.5	1	1.5	(0.2)	Rc $\frac{1}{8}$
LF0101※ LF0151※	付	容積式システム	{30kgf/cm ² }	{45kgf/cm ² }				

★最大流量Nエレメントはサイクルポンプ等間欠ポンプ用のため、参考流量です。

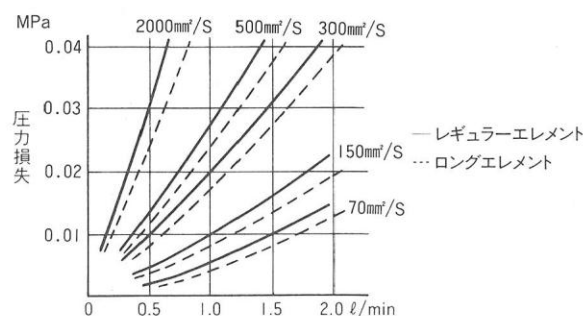
■エレメント仕様

エレメント種類	材質	ろ過面積	ろ過精度	部品番号	圧力損失
レギュラーエレメント	SUS金網	38cm ²	30μm	3-3615	グラフ参照
ロングエレメント	SUS金網	95cm ²		3-4193	
Nエレメント	PVF	17cm ²		311-0105	

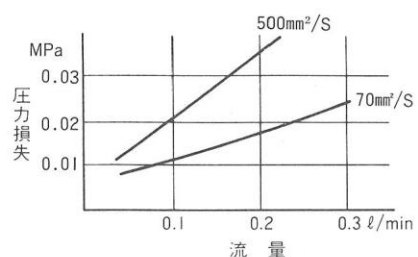
★Nエレメントは各種ハンドポンプやYMAS形、SMA形、SMD形等に使用して下さい。

★エレメントの交換、洗浄は一般的に6ヶ月毎に行ってください。

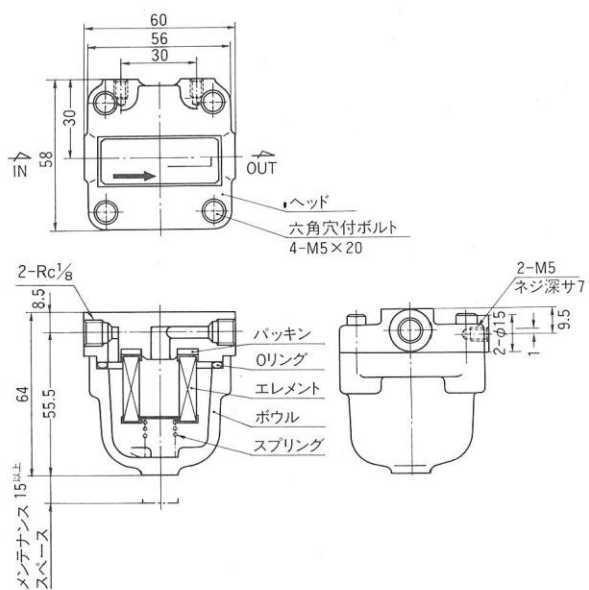
<LF01※、LF01※B流量特性>



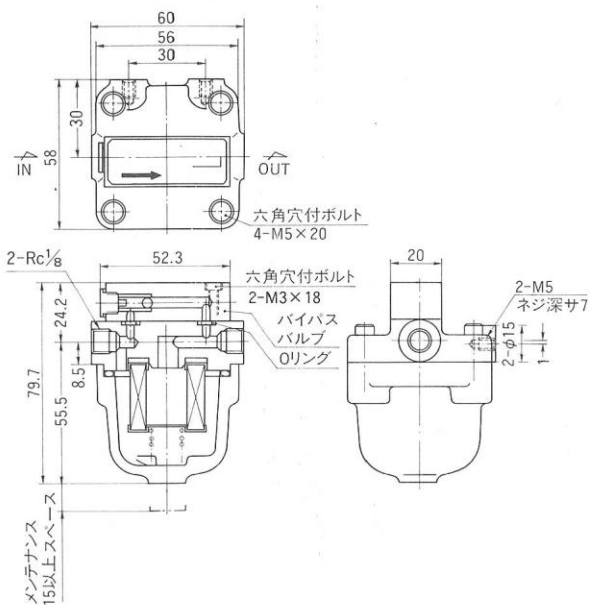
<LF01※N流量特性>



LFO1

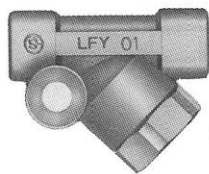


LFO101



● LFY形ラインフィルター

LFY形ラインフィルターは抵抗式システム用の各種サイクルポンプ、セミサイクルポンプや手動式ポンプ等に利用できるラインフィルターです。配管をしたままでエレメントの交換、洗浄が簡単に行なえます。



LFY

● 形式記号説明

LFY 01 ※

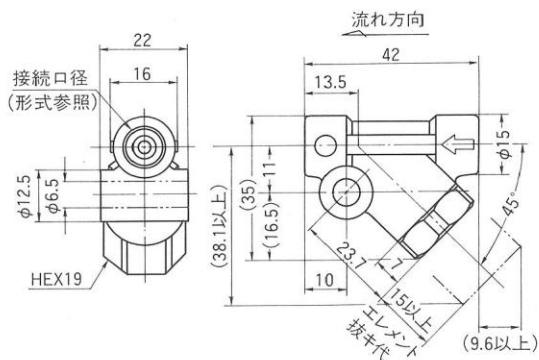
● 接続口径

01	Rc $\frac{1}{8}$
4	M8×1.0
6	M10×1.0

● エレメント

無	レギュラー	3-4239
L	ロングタイプ	3-4433

最高使用圧力	3MPa{30kgf/cm ² }
ろ過精度	20 μ m(ロングタイプ40 μ m)



<流量特性(レギュラーエレメント)>

