

ハンドポンプ LD形

ポンプ種類・給油方式

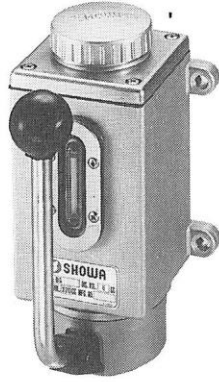


使用分配器



- 後出し吐出の低圧手動ポンプ
- 1ストローク吐出量は6cm³、8cm³の2タイプ

LD形はLA形とは逆にレバーを引いて放した時に吐出が行われる手動式ポンプです。低圧タイプでありプロパーユニットによる分配給油に適しています。



● 形式記号説明

LD 6

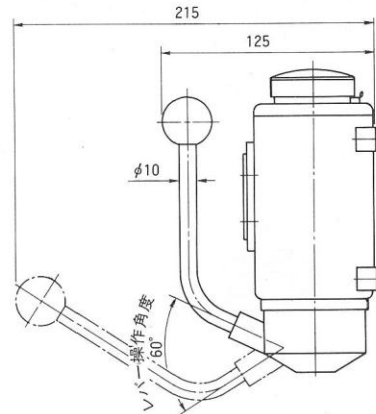
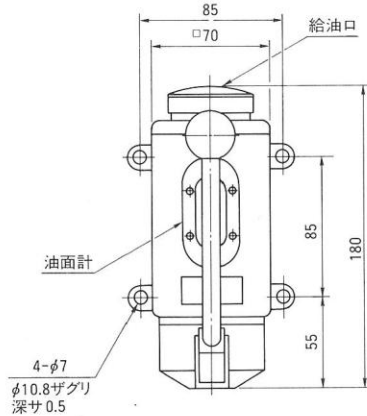
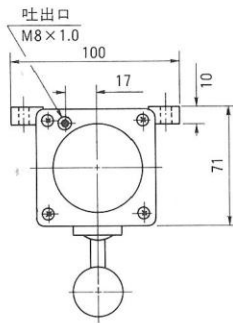
● 吐出量

| | |
|---|----------------------|
| 6 | 6cm ³ /st |
| 8 | 8cm ³ /st |

● 仕様

| 形式記号 | 吐出量 (cm ³ /st) | 最大吐出圧 (MPa) | 吐出口径 | タンク容量 (ℓ) | 有効容量 (ℓ) |
|------|---------------------------|---------------------------|--------|-----------|----------|
| LD6 | 6 | 0.35 | M8×1.0 | 0.35 | 0.22 |
| LD8 | 8 | {3.5kgf/cm ² } | M8×1.0 | 0.60 | 0.37 |

LD6



LD8

