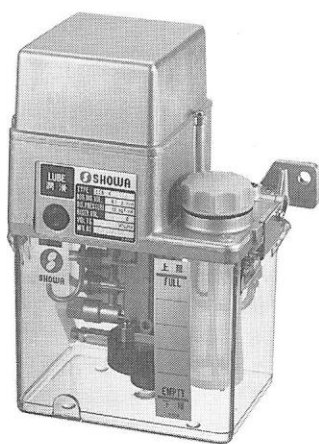


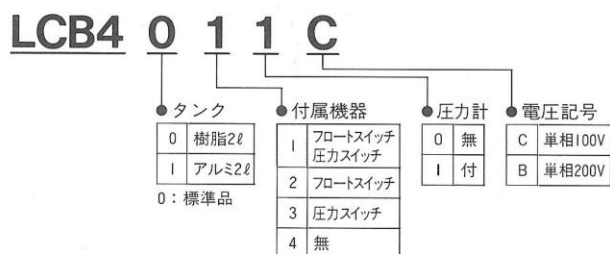
ルブリーユニット LCB4形

- 容積式自動ポンプユニット
- ポンプMLB01W2と2ℓタンクの組合せ
- 制御装置の付いていないタイプ

ルブリーユニットLCB4形は制御装置なしのコンパクトな容積式自動ポンプユニットです。ポンプMLB01W2はクマ取モーターを使用したポンプで、このポンプに2ℓタンクを組込んだ基本ユニットに圧カスイッチ、フロートスイッチ、圧力計を取付けた各種ユニットがあります。各ユニットとも制御装置が付いていませんので、ポンプを間欠的に作動させるため制御回路が必要となります。

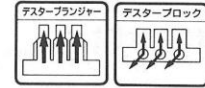


● 形式記号説明

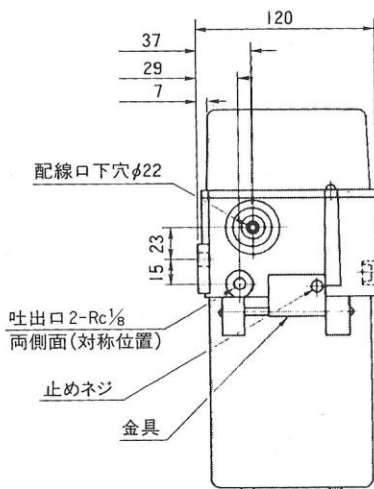


● ユニット構成表

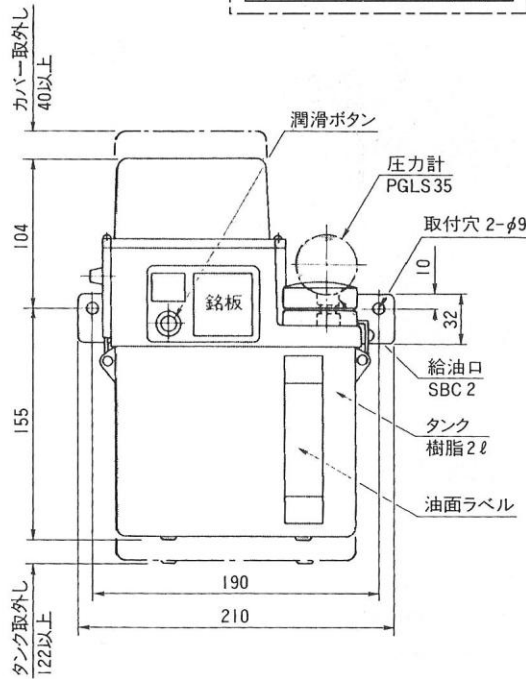
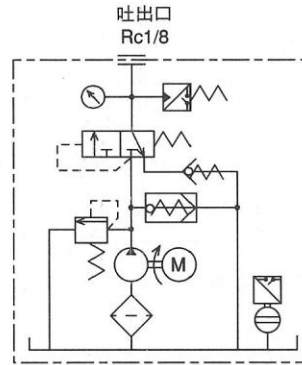
形式記号	ポンプ	タンク		圧カスイッチ	フロートスイッチ	圧力計	潤滑ボタン
	MLB01W2	樹脂2ℓ	アルミ	GFB8	OLV01	PGLS35	
LCB4011C(B)	○	○		○	○	○	○
LCB4021C(B)	○	○			○	○	○
LCB4031C(B)	○	○		○		○	○
LCB4041C(B)	○	○				○	○
LCB4010C(B)	○	○		○	○		○
LCB4020C(B)	○	○			○		○
LCB4030C(B)	○	○		○			○
LCB4040C(B)	○	○					○
LCB4111C(B)	○		○	○	○	○	○
LCB4121C(B)	○		○		○	○	○
LCB4131C(B)	○		○	○		○	○
LCB4141C(B)	○		○			○	○
LCB4110C(B)	○		○	○	○		○
LCB4120C(B)	○		○		○		○
LCB4130C(B)	○		○	○			○
LCB4140C(B)	○		○				○



モデル形式		LCB4011C
ポンプ MLB01W2	吐出量	0.1ℓ/min
	吐出圧力	1.2MPa {12kgf/cm ² }
タンク	全容量	2ℓ
	有効容量	1.3ℓ
制御装置		なし
製品質量		4.1kg



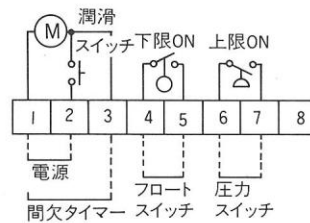
回路図



仕様

ポンプ MLB01W2	吐出量	0.1ℓ/min(50Hz) 0.12ℓ/min(60Hz)			
	吐出圧力	1.2MPa {12kgf/cm ² }			
モーター	電圧	100V		200V	
	周波数	50Hz	60Hz	50Hz	60Hz
	電流	1.5A	1.2A	0.8A	0.6A
	回転数	2500rpm	3000rpm	2500rpm	3000rpm
	出力	17W×2P			
	絶縁階級	E種			
	最大運転時間	5分			
	休止時間	運転時間×2以上 但し最少2分以上			
タンク全容量	2ℓ (有効容量: 1.3ℓ)				
フロートスイッチ(OLV01)	接点容量 Max.AC0.33A DC0.5A				
圧力スイッチ(GFB8)	接点容量 Max.AC250V 5A				
使用油粘度範囲	50~800mm ² /S				

端子台結線図



- 1-2: AC100V又は200V電源に接続します。
- 1-3: 機械側の潤滑操作回路(間欠タイマー)に接続します。
- 4-5: フロートスイッチ
タンク内のオイル減少時(下限)ONします。
- 6-7: 圧力スイッチ
圧力上昇時(0.8MPa)ONします。
- ※フロートスイッチ、圧力スイッチはオプション部品です。
- ※フロートスイッチで直接ポンプの開閉はできません。
- ※圧力スイッチは内部配管となっています。

★潤滑ボタンはポンプを任意に作動させる時、押して下さい。
押している間ポンプは作動します。