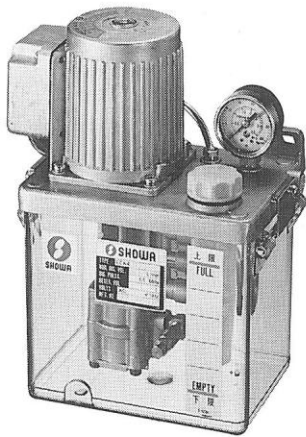


ルブリーユニット LCA4形

- 容積式自動ポンプユニット
- ポンプMLB015W、03Wと樹脂2ℓ、4ℓ又はアルミ2ℓタンクの組合せ
- ワイドなニーズに応じる多種ユニット

ルブリーユニットLCA4形は、ポンプMLB015W、03Wを2ℓ、4ℓの樹脂タンク、あるいは2ℓアルミタンクにセットしたものが基本形で、これらにICタイマー(4ℓタンクのみ)、フロートスイッチ、圧力計等を組込んだ容積式自動ポンプユニットです。制御装置の付いていないユニットでは機械側の制御回路に組込んでポンプを間欠作動させて、御使用下さい。



● 形式記号説明

LCA4 04 32 E

ポンプ・タンク	付属機器	電圧記号
01 MLB015W TP2(樹脂2ℓ)	01 Y15タイマー・圧力スイッチ 圧力計・フロートスイッチ	E 三相200/220V
02 MLB015W TP4(樹脂4ℓ)	32 圧力計・フロートスイッチ	C 単相100V
05 MLB015W TC20(アルミ2ℓ)	00 無	F 単相200V
03 MLB03W TP2(樹脂2ℓ)	01、03は4ℓタンクにのみ組合せとなります。	F;Y15タイマー付ユニットのみ適用
04 MLB03W TP4(樹脂4ℓ)		
06 MLB03W TC20(アルミ2ℓ)		

● ユニット構成表

形式記号	ポンプ		タンク		ICタイマー	圧力スイッチ	フロートスイッチ	圧力計		異常ランプ	インスタントボタン
	MLB015W	MLB03W	TP2(2ℓ)	TP4(4ℓ)				PGL35	PGLS35		
LCA40132E(C)	○		○				○	○			
LCA40100E(C)	○		○								
LCA40201F(C)	○			○	○	○	○	○	○	○	○
LCA40232E(C)	○			○			○	○			
LCA40200E(C)	○			○							
LCA40332E(C)		○	○				○	○			
LCA40300E(C)		○	○								
LCA40401F(C)		○		○	○	○	○	○	○	○	○
LCA40432E(C)		○		○			○	○			
LCA40400E(C)		○		○							

★形式記号末尾は電圧記号です。E：三相200/220V・220V C：単相100/100V F：単相200/200・220Vです。

★ポンプ仕様はP.20を参照して下さい。

★Y15タイマーは100V、200Vいずれも単相です。

★アルミ2ℓタンクをセットしたLCA405※、LCA406※ユニットもあります。

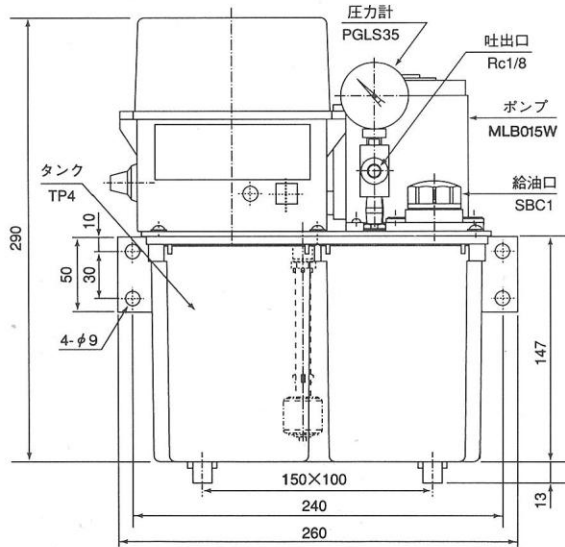
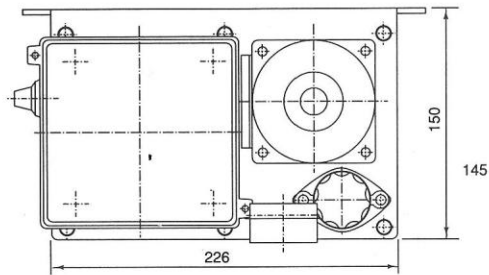
ポンプ種類・給油方式



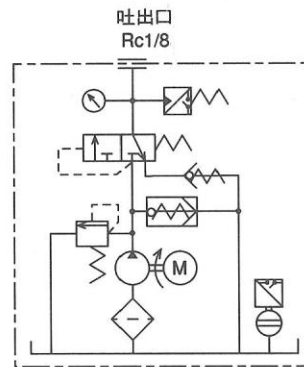
使用分配器



2

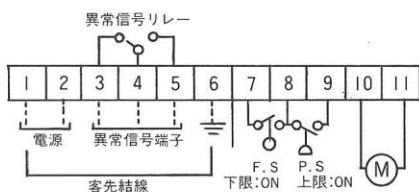


モデル形式		LCA40201C
ポンプ	吐出量	0.16ℓ/min
	吐出圧力	1.5MPa (15kgf/cm ²)
タンク	全容量	3.7ℓ
	有効容量	2.4ℓ
ポンプ運転時間	圧力上昇時間(限度60秒)+15秒	
間欠時間	4~180分(4分毎、出荷時4分)	
監視検知機能	圧力上昇下降異常、油面下限	
製品質量	4kg	



回路図

■端子台結線図



— 実線は内部結線を示す
 破線はユーザー結線を示す

端子①②には機械制御回路ヒューズの後ろの電源 (AC100V又は200V)へ接続して下さい。

端子③④⑤は異常信号端子です。(定格 AC250V 3A DC30V 3A抵抗負荷)

③④は異常時導通、正常時非導通(無通電時導通)となります。

④⑤は異常時非導通、正常時導通(無通電時非導通)となります。

■休止時間設定方法

休止時間設定スイッチを下表により必要スイッチをONにして下さい。



使用時間(分)	2	4	6	8	10	15	20	25	30	40	50	60	90	120	150	180
スイッチ			1	1	1	1	1	1	1	1	1	1	1	1	1	1
ナンバー			2	2	3	3	3	3	4	4	4	4	4	4	4	4

■タイムチャート

