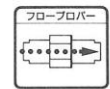


ハンドポンプ HLA7形

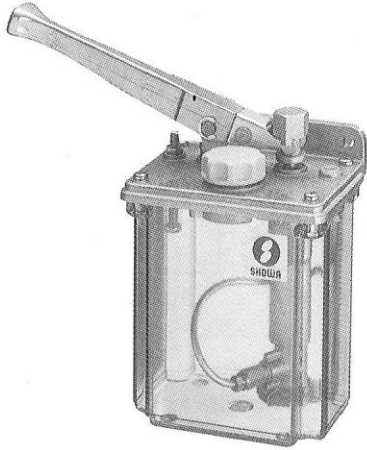
ポンプ種類・給油方式



使用分配器



- レバーを押して油を吐出
- 吐出量は1~7cm³/stの調整形



HLA7形はレバーの上下により油を吐出する手動式ポンプです。1ストローク吐出量は1~7cm³の範囲で調整できます。タンクは樹脂タンク1ℓです。レバーが右側タイプと左側タイプがありますので取付け方向により間違わない様に選定下さい。

4

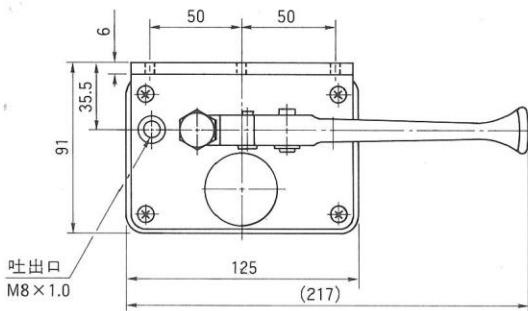
形式記号説明

HLA 7 R

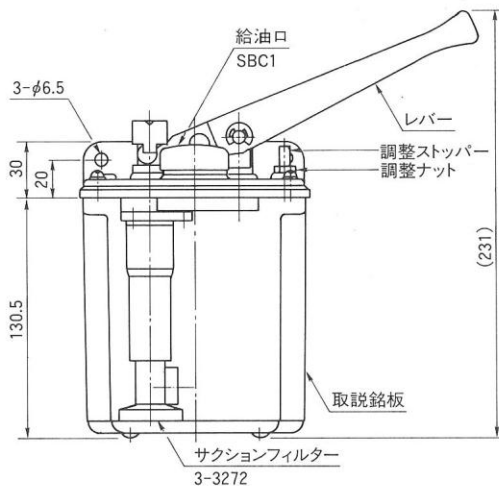


★出荷時は7cm³/stとなっています。

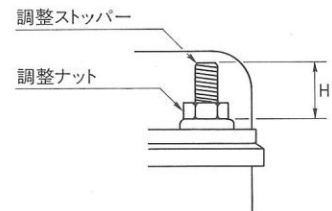
HLA7L



形式記号	HLA7L(R)
吐出量	1~7cm ³ /st
平均吐出圧	0.3MPa{3kgf/cm ² }
吐出口径	M8×1.0
タンク容量	1ℓ
有効容量	0.8ℓ



吐出量調整



■吐出量の調整は、調整ナットを緩め調整ストッパー長さ(タンクフランジ面より上部まで)をH寸法に合わせることで調整できます。

吐出量 (cm ³)	H寸法 (mm)
1	25
2	23
3	21
4	19
5	17
6	15
7	13