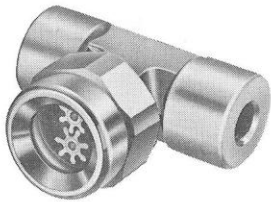


# フローサイン FSR※

- 油の流れを目視できるフローサイン
- 圧力損失が少なく検流できる流量範囲、粘度範囲が広い
- 構造がシンプルで故障が少ない

油の流れを歯車の回転により確保することのできる目視タイプのフローサインです。圧力損失が少なく検流できる流量範囲、粘度範囲が広く、抵抗式、容積式どちらのシステムにおいても利用できます。



## ● 形式記号説明

**FSR 02**

● 接続口径

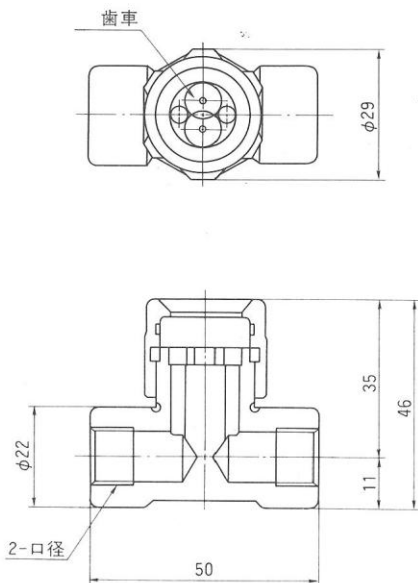
01	Rc $\frac{1}{8}$
02	Rc $\frac{1}{4}$

最高使用圧力	5MPa{50kgf/cm <sup>2</sup> }
定格流量	2ℓ/min(100mm <sup>2</sup> /s時)
最少回転流量	50cm <sup>3</sup> /min(32mm <sup>2</sup> /s時)

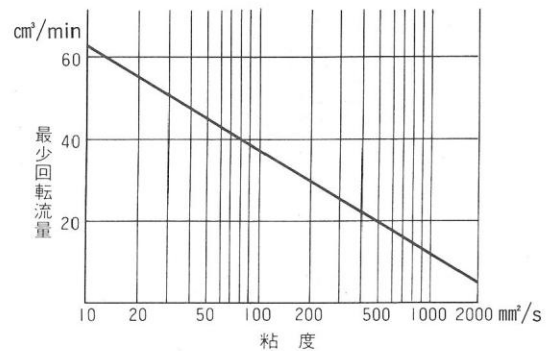
★最少回転流量はOUT側開放時

## ● 取扱注意

- IN側、OUT側の指定はありません。
- 定格流量、最少回転流量は油の粘度により変化します。性能曲線を参照して下さい。
- 平均通過流量は少なくとも自動的に一定以上の油が流れれば回転します。  
(例) デスタープランジャー使用時、作動1回当りの総吐出量が0.7cm<sup>3</sup>程度以上で吐出時、脱圧時共に回転します。
- エアー抜きは完全に行なってください。
- 取付はできるだけポンプに近い位置に取付けて下さい。



《粘度—最少回転流量特性》



★OUT側開放時の特性

★OUT側に分配弁等が配管され背圧がかかる場合、上図の約 $\frac{1}{2}$ の流量で回転します。