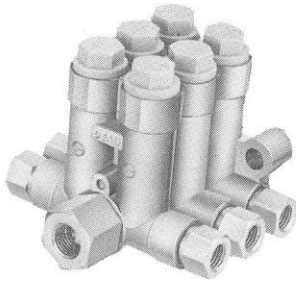


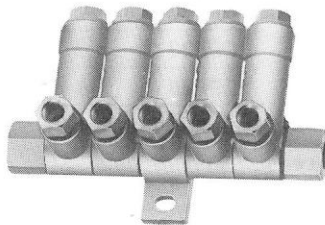
デスターブロック DSA形、DSB形

- 後出しタイプの容積式分配器、容積式ポンプと使用
- スプリング圧による定量吐出
- 1ポート吐出量は0.1cm³、0.2cm³、0.5cm³、1.0cm³

デスターブロックは低圧吐出タイプの定量分配器です。ポンプから送られた油を一度保留しスプリング圧で吐出します。ビルドアップ方式で構成され、吐出口の配列によってDSA形とDSB形があります。



DSA形



DSB形

● 形式記号説明

DSA 6 - ※

● 吐出口数		● 1ポート吐出量 (cm ³ /st)	
2	2口	0.1	0.1
4	4口	0.2	0.2
6	6口	0.5	0.5
8	8口	1.0	1.0

DSB 5 - ※

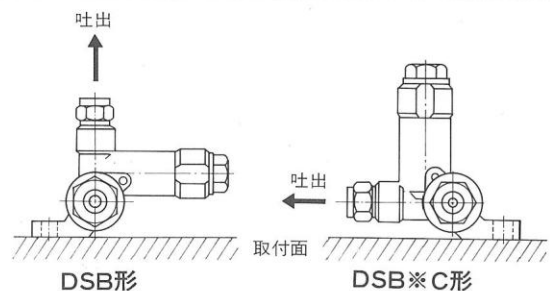
● 吐出口数		● 1ポート吐出量 (cm ³ /st)	
3	3口	0.1	0.1
5	5口	0.2	0.2
7	7口	0.5	0.5
		1.0	1.0

- ★ DSB形には吐出口が取付面と平行になるDSB※C形もあります。
- ★ 各ポートごとに異った吐出量を選定することもできます。
- ★ 標準品以外の吐出口数、吐出量はお問合わせ下さい。

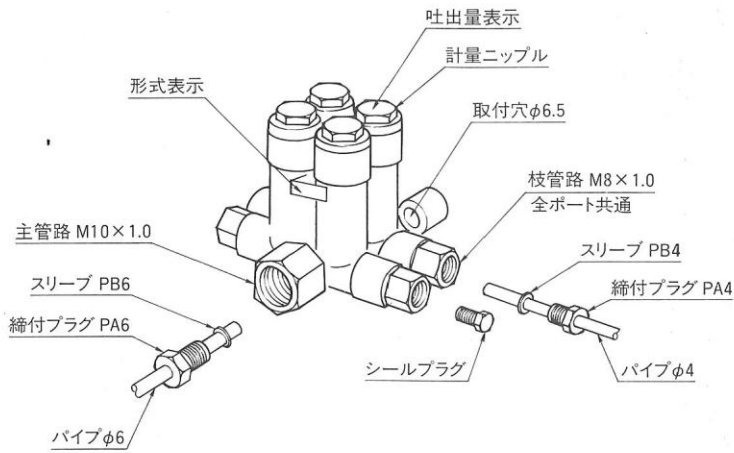
● 仕様

形 式	吐出口数	吐出量 cm ³ /st	計量ニップル 部品番号	常用使用圧力 MPa	接 続 口 径	
					主 管	枝 管
DSA形	2, 4, 6, 8	0.1	3-4309	0.5~3 {5~30kgf/cm ² }	M10×1.0	M8×1.0
		0.2	3-4310			
		0.5	3-4311			
		1.0	3-4312			
DSB形 (DSB※C形)	3, 5, 7	0.1	3-4309	0.5~3 {5~30kgf/cm ² }	M10×1.0	M8×1.0
		0.2	3-4310			
		0.5	3-4311			
		1.0	3-4312			

- ★ 最低作動圧力：0.5MPa
- ★ 使用油推奨粘度：20~500mm²/s
- ★ DSB形には吐出ポートが取付面に対し直角になるタイプ(DSB形)と、取付面に対し平行になるタイプ(DSB※C形)がありますので、取付位置に応じてお選び下さい(右図参照)。
- ★ 頭部計量ニップルよりピンが突起し、目視検知のできるDSA(B)L※形もあります。



● 外観・使用部品



図はDSA4

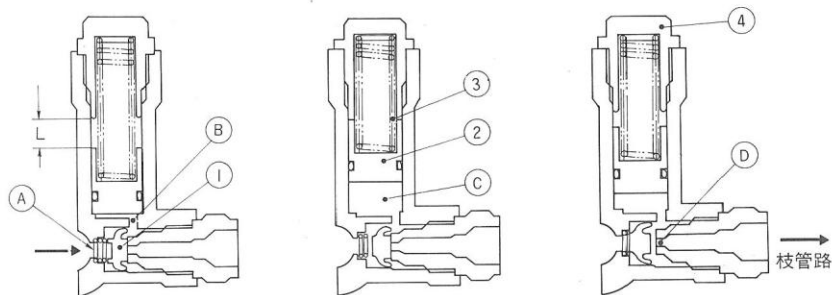
3

形 式	主 管 路 φ 6			枝 管 路 φ 4		
	締付プラグ	スリーブ	シールプラグ	締付プラグ	スリーブ	シールプラグ
DSA形	PA6	PB6	—	PA4	PB4	PG8又はPG004
DSB形	PA6	PB6	PG10又はPG006	PA4	PB4	PG8又はPG004

★取付け方向は横、縦、背面と自由ですが、配管中最も高位置にある本器の吐出口を上向きにセットすることにより、エア抜き効果をもたらします。

★配管経路内の流動抵抗を増すような配管や圧力を損う接続部のネジの緩みなどには充分ご注意下さい。

● 作動説明



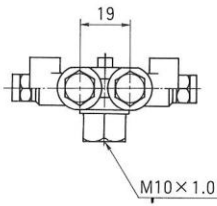
①調整バルブ……ポンプより圧送された油は主管路から①ポートを通り、この調整バルブを押しすぼめて②ポートへ向かいます。

②ピストン……下部よりの油圧で③スプリングを押し上げ④内に油を溜めます。

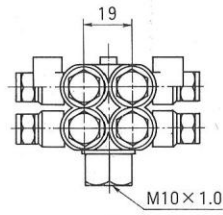
③スプリング……ポンプが停止して管内が脱圧される時に、このスプリング圧によって油を④ポートより枝管路へ吐出します。

④計量ニップル…吐出量は計量ニップルと②ピストンの間のストロークLによって決まります。

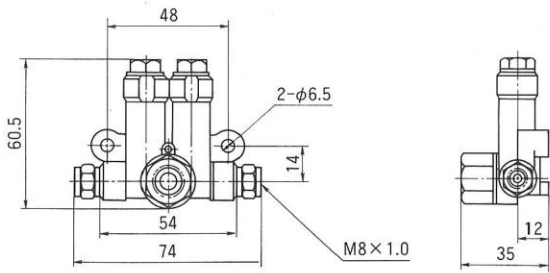
DSA形



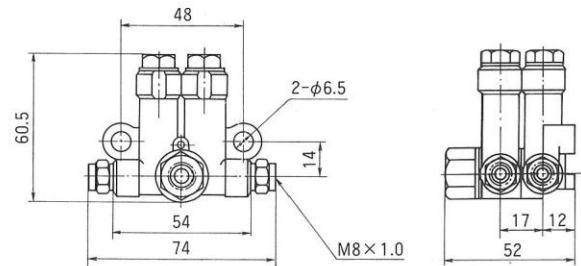
DSA2	
吐出口数	吐出量 cm ³ /st
2	0.1、0.2 0.5、1.0



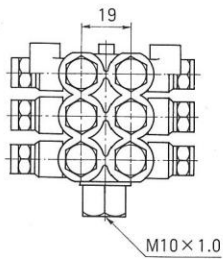
DSA4	
吐出口数	吐出量 cm ³ /st
4	0.1、0.2 0.5、1.0



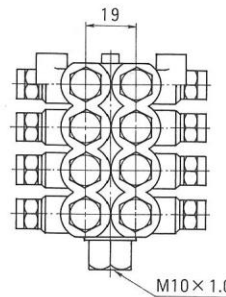
DSA2



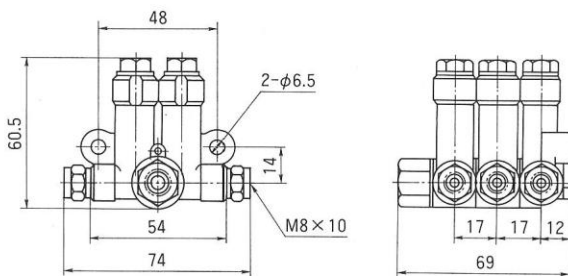
DSA4



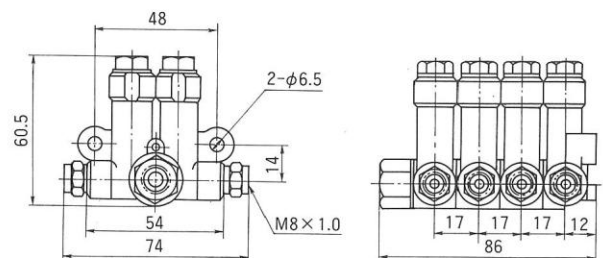
DSA6	
吐出口数	吐出量 cm ³ /st
6	0.1、0.2 0.5、1.0



DSA8	
吐出口数	吐出量 cm ³ /st
8	0.1、0.2 0.5、1.0



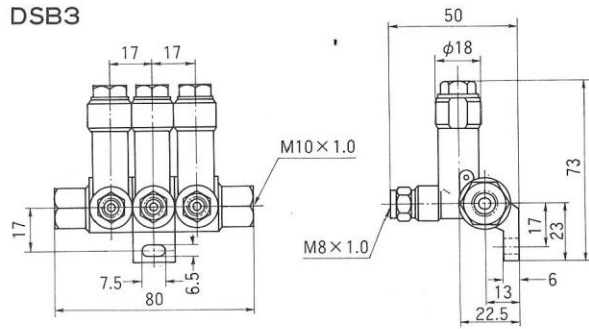
DSA6



DSA8

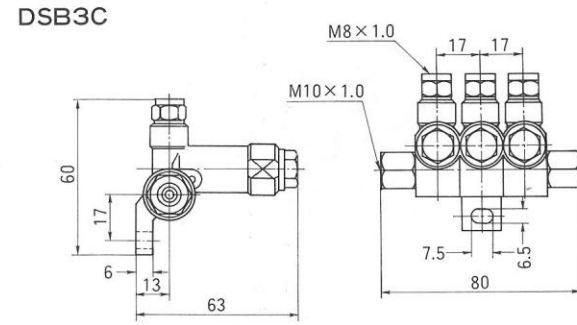
DSB形 (取付面に対し吐出ポートが垂直)

形式記号	吐出口数	吐出量 cm ³ /st
DSB3	3	0.1、0.2 0.5、1.0
DSB5	5	
DSB7	7	

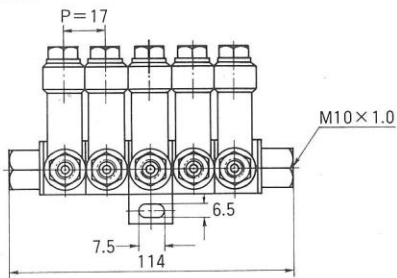


DSB※C形 (取付面に対し吐出ポートが平行)

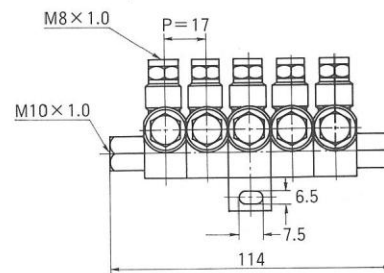
形式記号	吐出口数	吐出量 cm ³ /st
DSB3C	3	0.1、0.2 0.5、1.0
DSB5C	5	
DSB7C	7	



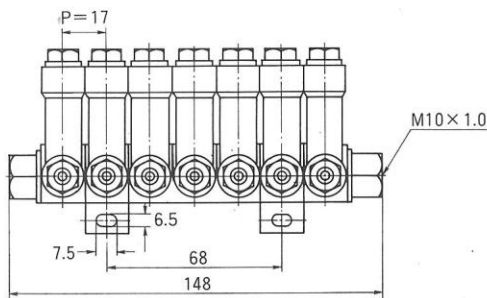
DSB5



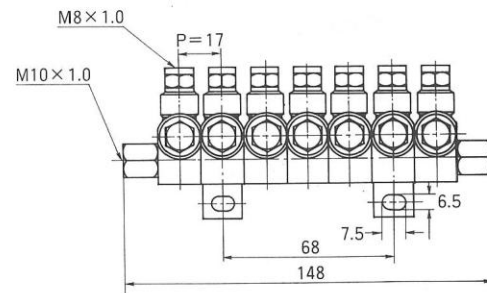
DSB5C



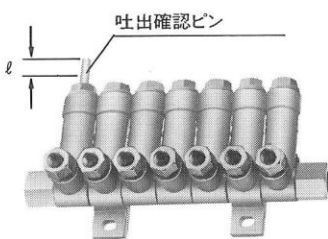
DSB7



DSB7C



DSA(B)L※形 (計量ニップル頭部よりピンが突起し目視検知ができます)



DSB7L

吐出量 cm ³ /st	ℓmm
0.1	1.5
0.2	2.3
0.5	5.0
1.0	9.5

●形式記号説明

DSA(B) ※ L ※

●吐出口数		●目視検知付		●1ポート吐出量 (cm ³ /st)	
DSA	2 2口	DSB	3 3口	0.1	0.1
	4 4口		5 5口	0.2	0.2
	6 6口		7 7口	0.5	0.5
	8 8口			1.0	1.0

●仕様、外觀寸法等はDSA形、DSB形と同じです。