

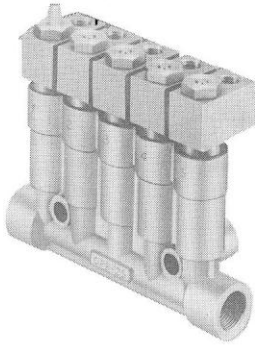
デスタープランジャー DPB20L形

- 目視検知付デスタープランジャー
- ピンが突起し作動を確認
- 1ポート吐出量は0.1cm³、0.2cm³、0.4cm³、0.6cm³

デスタープランジャーDPB20L形は分配器が確実に作動しているか確認できる定量分配器です。

作動の確認は、ポンプから油が送られ分配器のピストンが押し上げられる時に頭部よりピンが突起し目視検知できます。

吐出量等の仕様はDPB20形と同じです。



● 形式記号説明

DPB 2 5 L-※

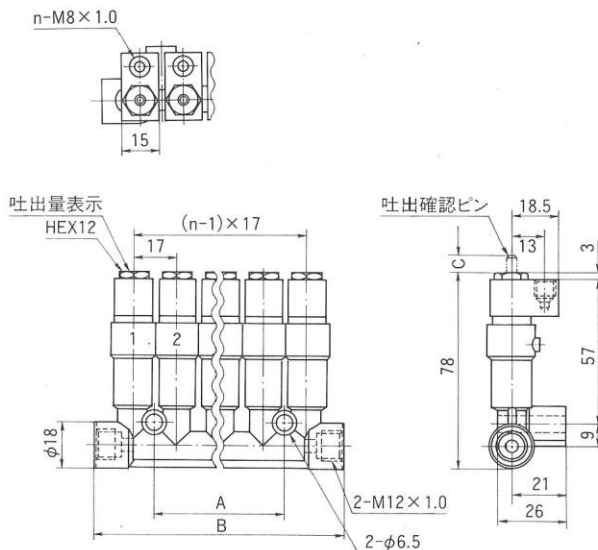
形式	吐出口数	目視検知付	1ポート吐出量 (cm ³ /st)
2 20形	2 2口		1 0.1
	3 3口		2 0.2
	5 5口		4 0.4
	6 6口		6 0.6
	8 8口		
	10 10口		

★各ポートごとに異った吐出量を選定することもできます。

● 仕様

形式	吐出口数	吐出量 cm ³ /st	吐出ニップル 部品番号	プッシュ 部品番号	常用使用圧力 MPa	接続口径	
						主管	枝管
DPB20L形	2, 3, 5 6, 8, 10	0.1	3-5003	3-4999	0.8~3 {8~30kgf/cm ² }	M12×1.0	M8×1.0
		0.2	3-5004	3-5000			
		0.4	3-5005	3-5001			
		0.6	3-5006	3-5002			

★吸入時作動圧力：0.05MPa ★使用油推奨粘度：20~500mm²/s



形式記号	吐出口数 n	吐出量 cm ³ /st	A	B
DPB22L	2	0.1	—	46
DPB23L	3		17	63
DPB25L	5	0.2	51	97
DPB26L	6	0.4	68	114
DPB28L	8		102	148
DPB210L	10		136	182

吐出確認ピン突起長さ

吐出量 cm ³ /st	C
0.1	1.9
0.2	3.3
0.4	6.4
0.6	9.4