

デスターニードルバルブ DNV5、NVO10

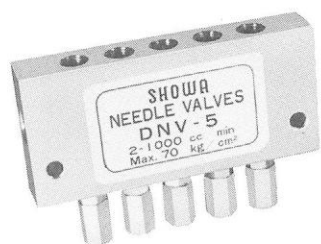
- 流量調整バルブ
- 0.1~1ℓ/minの範囲で流量調整が可能
- NVO10はタンクフランジ取付タイプ

油の流量を調整できるニードルバルブです。リッターポンプとの組合せに適合し、0.1~1ℓ/minの範囲で流量調整が可能です。

DNV5は吐出口が5個あり、比例分配器として、それぞれのポートごとに流量調整ができます。

NVO10はタンクフランジに取付け、タンク上から流量調整が行えます。

循環式で使用する場合は、ニードル部にゴミ等のつまる場合がありますので、必ずラインフィルターを併用してご利用下さい。



DNV5

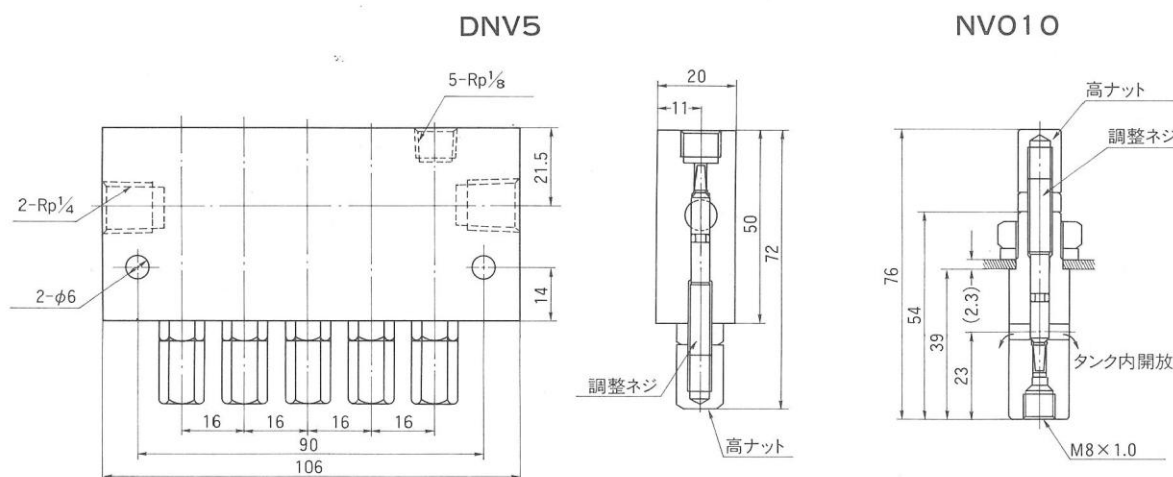


NVO10

仕様

形式記号	吐出口数	最大使用圧力 MPa	流量調整範囲 ℓ/min	推奨使用油粘度 mm ² /s	接続口径	
					主管路	枝管路
DNV5	5	7	0.1~1	10~500	Rp $\frac{1}{4}$	Rp $\frac{1}{8}$
NVO10	—	{70kgf/cm ² }			—	—

★NVO10はタンク内開放タイプです。



〔流量調整方法〕

高ナットを外し調整ネジ(ドライバー溝があります)を回すことにより調整できます。

右方向へ回すと流量が少なくなり、左方向へ回すと流量が増加します。Min0.1ℓ/min、Max1ℓ/minです。