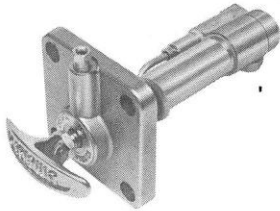


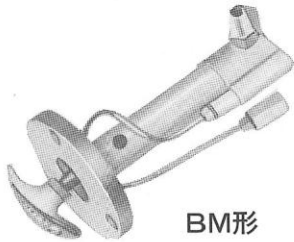
ハンドポンプ A形, BM形, FA形, EA形

●ハンドルを引いて離すワンショット吐出

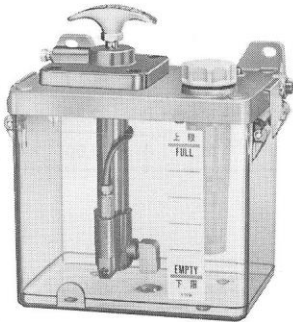
4



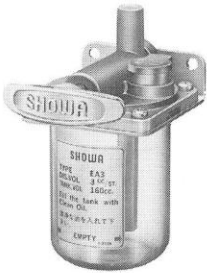
A形



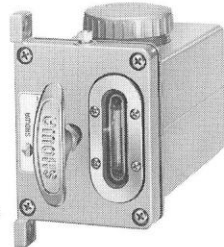
BM形



FA形



EA3



EA8UR

ハンドルを引いて離すワンショットで吸入・吐出が行われますので、面倒な手間や操作は全く必要ありません。タンクセット形と組込み式等各種のタイプがあります。

● 形式記号説明

A 4 4
BM 4 4

● 吐出量

4	4cm ³ /st
6.5	6.5cm ³ /st
10	10cm ³ /st
12.5	12.5cm ³ /st
15	15cm ³ /st
18	18cm ³ /st

● 吐出口配管径

4	M8×1.0(φ4用)
6	M10×1.0(φ6用)

<A形を2ℓタンクにセットした形式>

FA 4 4 A

● 吐出量

4	4cm ³ /st
6.5	6.5cm ³ /st
10	10cm ³ /st
12.5	12.5cm ³ /st

● 吐出口配管径

4	M8×1.0(φ4用)
6	M10×1.0(φ6用)

● タンク

無	樹脂2ℓ
A	アルミ2ℓ

EA 8 U R

● 吐出量

3	3cm ³ /st
8	8cm ³ /st

● 吐出口位置

U	上側
D	下側

● 取付け方向

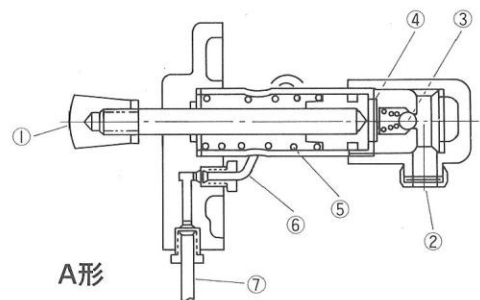
L	左側取付(機械に向って)
R	右側取付(機械に向って)

★EA3は上側吐出口の1タイプです。

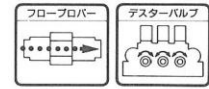
● 作動説明

ハンドル①を引くと油は吸入口②から吸入されてチェック弁③に至ります。更に同弁を押上げてシリンダー④内に所定量の油が吸入されて吐出に備えられます。

次に引き上げられたハンドルを離すと、圧縮されたスプリング⑤の圧力によって油は押し出され、下部の油路を通過しノンリターンのチェック弁を開きパイプからフランジの吐出口⑥を経てメインパイプ⑦に送り出されます。



A形



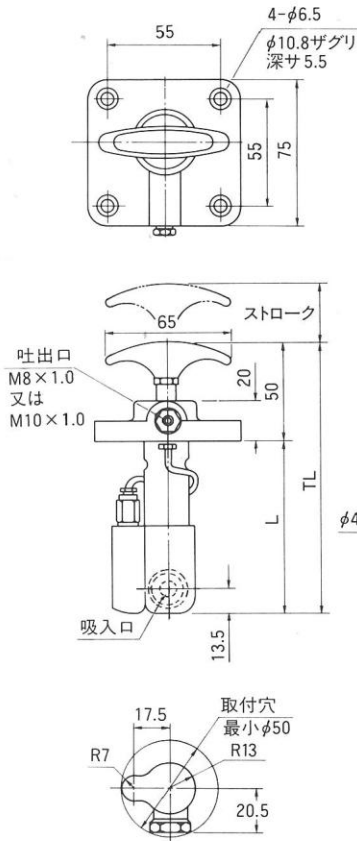
● A形、BM形、FA形

形式記号	吐出量 (cm ³ /st)	平均吐出圧 (MPa)	ストローク (mm)	L (mm)	T L (mm)	FA形 タンク容量
A4・FA4	4	0.3(3kgf/cm ²)	14	85	135	FA形のみ 全容量:2ℓ 有効容量:1.5ℓ
A6.5・FA6.5	6.5		23	95	145	
A10・FA10	10		35	120	170	
A12.5・FA12.5	12.5		45	130	180	
A15	15	0.3(3kgf/cm ²)	55	140	190	
A18	18		65	150	200	
BM4	4	0.3(3kgf/cm ²)	14	85	125	
BM6.5	6.5		23	95	135	
BM10	10		35	120	160	

4

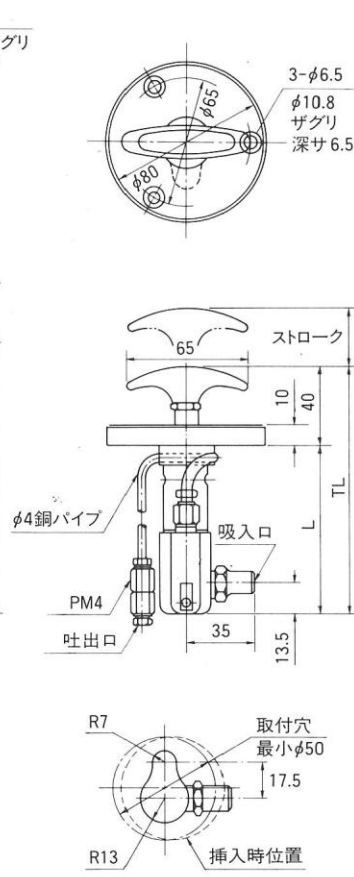
★A形、BM形にはタンクはセットされていません。 ★A形は1ℓタンクLT1D(P.133参照)にもセットできます。

A形



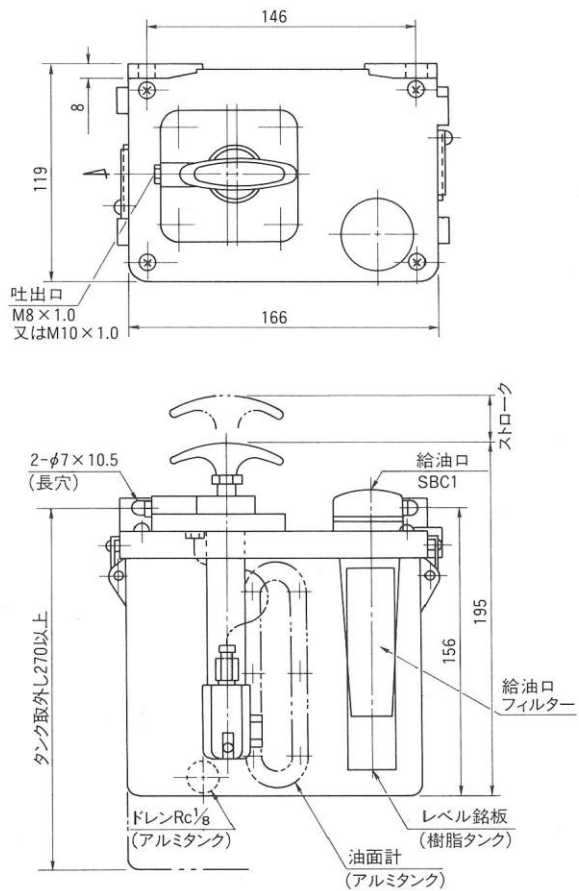
※吐出口にはPA、PB付です。

BM形



※PM604を用いるとφ6パイプに接続可能です。

FA形

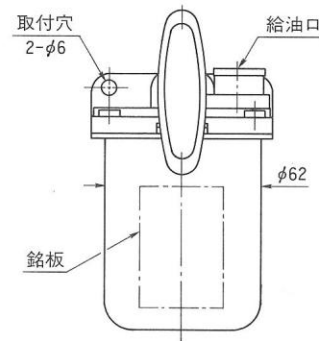
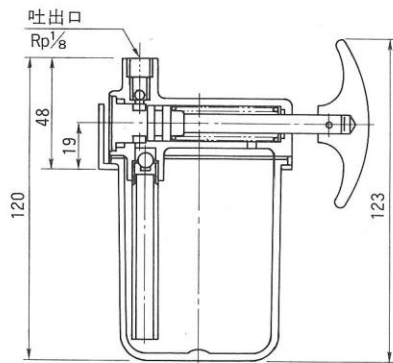
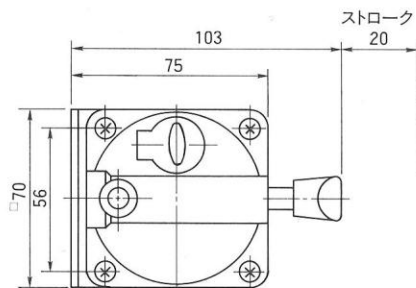


● EA形仕様

形式記号	吐出量 (cm ³ /st)	平均吐出圧 (MPa)	吐出口径	タンク容量 (ℓ)	有効容量 (ℓ)
EA3	3	0.3 {3kgf/cm ² }	Rp1/8	0.16	0.14
EA8	8	0.35 {3.5kgf/cm ² }	M8×1.0(φ4用)	0.6	0.5

★EA8には吐出口が上側吐出口と下側吐出口のタイプ、又、取付方向が右側取付けと左側取付けのタイプがあります。

★EA3は樹脂タンク、EA8はアルミダイキャストタンクです。



EA8UR

