

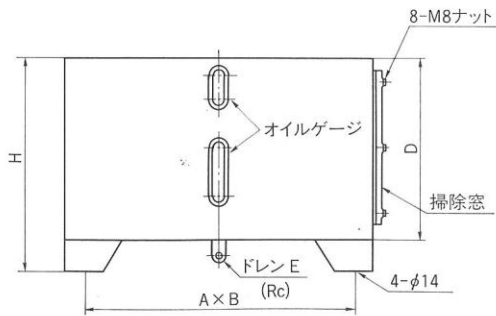
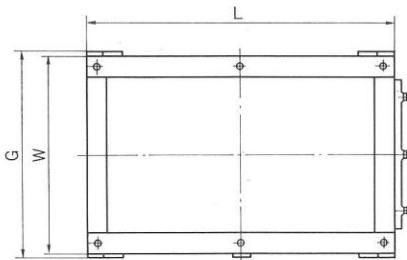
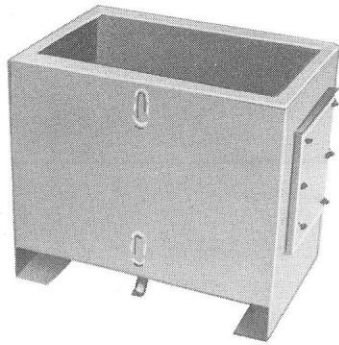
10 タンク

- TB形、TD形、TY形、TZ形 ————— 130
溶接タンクの各種タイプ
- TD※P形、TY※P形 ————— 132
絞りタンクの床取付、壁取付けタイプ
- TP形、LT1D形 ————— 133
樹脂の2ℓ、4ℓタンク (TP形)
ハンド式ポンプ用ダイカストタンク (LT1D形)

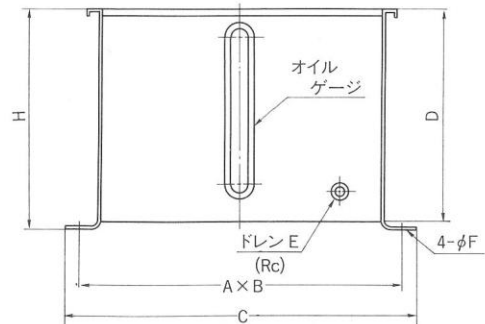
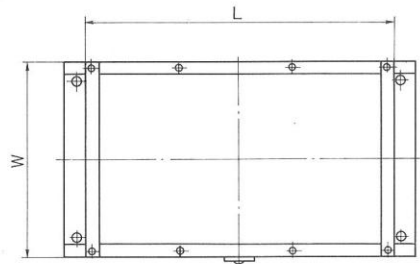
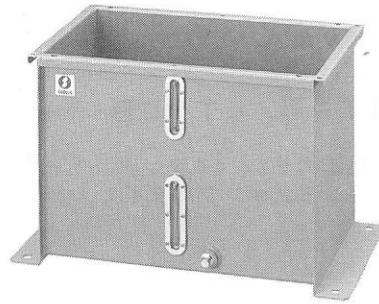
タンク TB形、TD形、TY形、TZ形

- 溶接タンク
- タンク取付位置により各種
- 容量も豊富。

TB形 床取付タイプ



TD形 床取付タイプ



形 式	L	W	H	D	A	B	E	G	全容量(ℓ)
TB30	450	285	320	250	390	220	3/8	295	30.9
TB40			400	330					40.8
TB60	600	375	370	280	540	310	1/2	385	60.6
TB80			460	370					3/4

★掃除窓付きです。

形 式	L	W	H	D	A	B	C	E	F	全容量(ℓ)
TD12	370	230	180	170	370	210	390	1/8	9.5 × 11	10.9
TD15	350	210	260	250	360	190	380	1/4		14.3
TD20			350	340						19.5
TD30	450	285	320	310	470	240	515	3/8	14 × 16	30.7
TD40			430	420						41.0
TD60	600	375	350	340	610	330	660	1/2		61.3
TD80			460	450					3/4	81.9

● 形式記号

TB 30

● タンク形式 ● 公称容量

★全容量とは、タンク底面からタンク上面までとします。

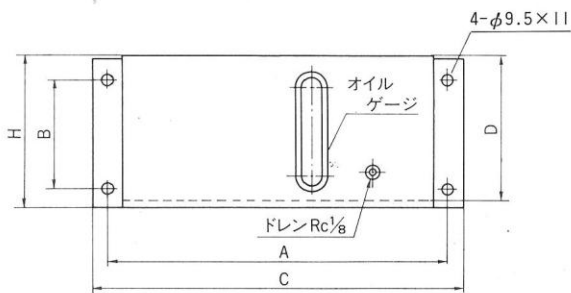
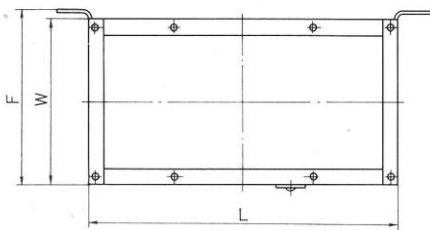
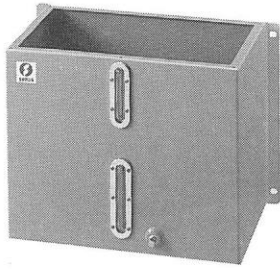
★15ℓ以上はオイルゲージが2つになります。

★30ℓ以上は吊りボルトが付きます。

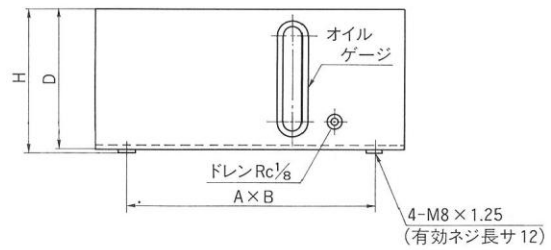
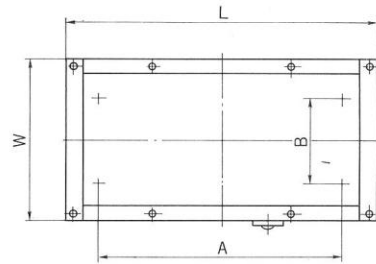
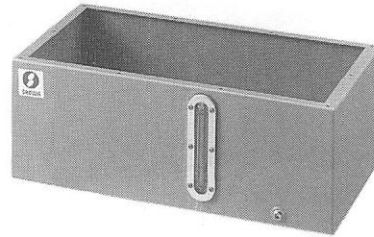
★タンク上のフレームは各種あります。

★表示以外の容量や特注タンク仕様にも応じます。

TY形 壁取付タイプ



TZ形 底取付タイプ



形式	L	W	H	D	A	B	C	F	全容量(ℓ)
TY3	180	130	147	140	200	110	220	137	3.1
TY12	370	230		390	410	237	11.5		
TY15	350	210	220	213	180	370	390	217	15.2
TY20			290	283	250				20.0

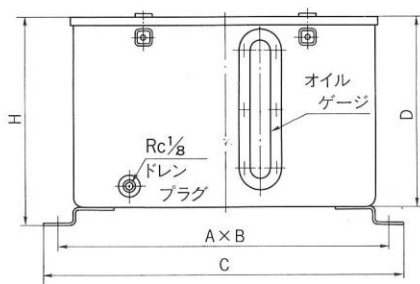
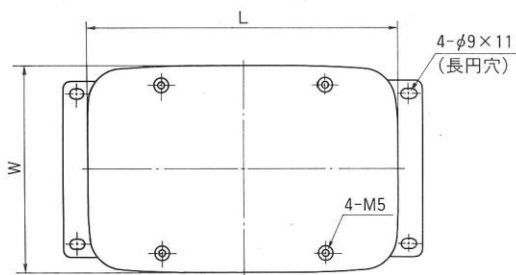
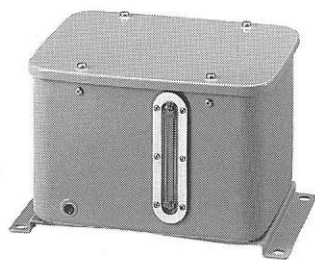
形式	L	W	H	D	A	B	全容量(ℓ)
TZ6	300	170	145	140	170	100	6.8
TZ12	370	230		260	150	11.5	

10

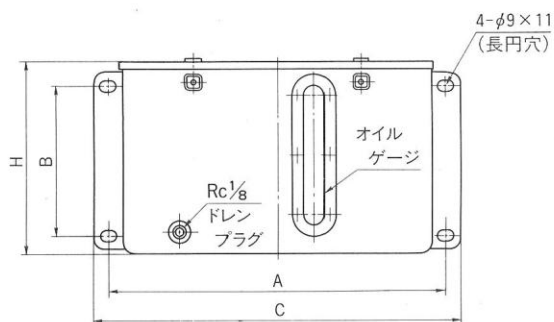
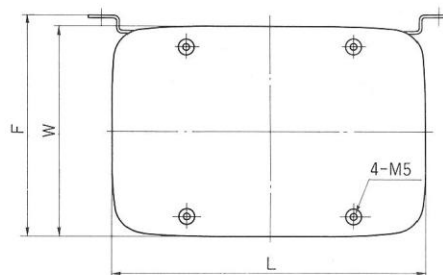
タンク TD※P形、TY※P形

- 絞りタンク
- 床取付タイプと壁取付タイプ
- タンク容量は4ℓと6ℓ

TD※P形 床取付タイプ



TY※P形 壁取付タイプ



形式	L	W	H	D	A	B	C	全容量(ℓ)
TD4P	230	158	156	143	240	110	260	4.3
TD6P	310	180	156	143	320	110	340	6.9

★フレーム(3-4592:4ℓ用、3-4877:6ℓ用)をセット時の寸法です。
★フレームは各種あり、取付機器等の種類に応じてセットされます。

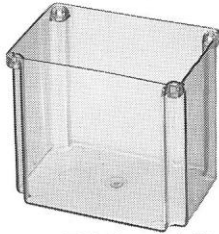
形式	L	W	H	A	B	C	F	全容量(ℓ)
TY4P	230	158	143	240	110	260	163	4.3
TY6P	310	180	143	320	110	340	183	6.9

★フレーム(3-4592:4ℓ用、3-4877:6ℓ用)をセット時の寸法です。
★フレームは各種あり、取付機器等の種類に応じてセットされます。

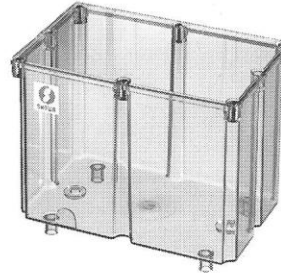
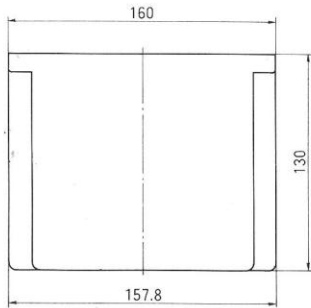
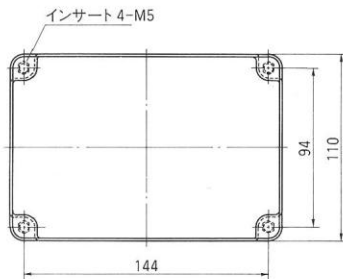
タンク TP形、LT1D形

- 樹脂タンクTP形
- LT1DはA形ポンプ取付のアルミダイキャストタンク

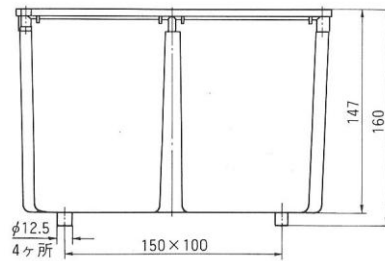
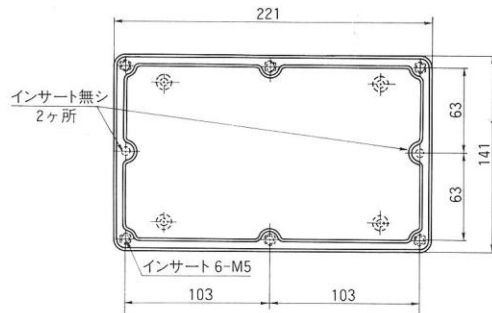
TP形



TP2 全容量：2ℓ



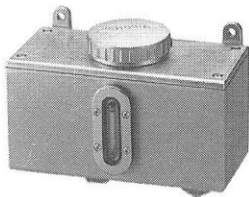
TP4 全容量：3.7ℓ



★足及びドレンプラグ付もあります。 ★容量1ℓタイプもあります。 ★TP2には、取外し金具付もあります。

10

LT1D形 ハンドポンプA形取付用タンク



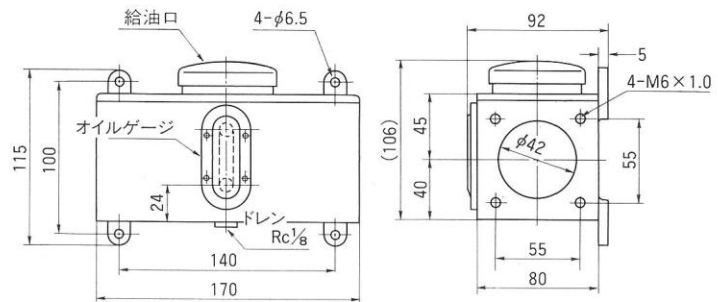
LT1DR

●形式記号

LT1D R

●取付方向

L	左側取付
R	右側取付



タンク容量：1ℓ
有効容量：0.8ℓ