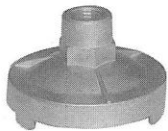


サクションフィルター SF※

- Lポンプ、LWポンプ用サクションフィルター
- ポンプ吸入口にパイプで接続
- 容量に応じて各種

Lポンプ、LWポンプのポンプ吸入口に組込むサクションフィルターでパイプとセットしてポンプ本体に組込まれます。ポンプ容量に応じて各種のサクションフィルターも用意されています。



SFS02



SFM02

● 形式記号説明

SF S 02

● 本体形状	● 接続口径
S 立瓜形	01 Rc $\frac{1}{8}$
M タイコ形	02 Rc $\frac{1}{4}$

★大容量タイプとしてSH※形サクションフィルターもあります。

● 仕様

形式記号	ろ過精度	定格流量 (ℓ/min)	ろ過面積 (cm^2)	ろ材	最高使用温度 ($^{\circ}\text{C}$)	エレメント 部品番号
SFS※	100メッシュ (150 μm)	0.8	21.2	ポリビニル ホルマール樹脂	70	3-1907
SFM※	150メッシュ (100 μm)	2	47.1	SUS金網	100	—

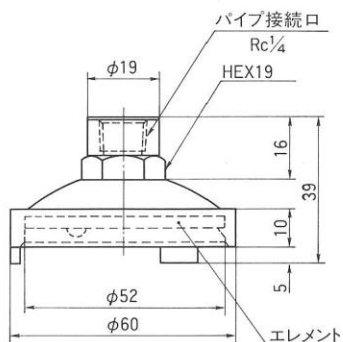
★定格流量は500 mm^2/s 時、圧力損失0.006MPa以下

■標準吸入パイプ

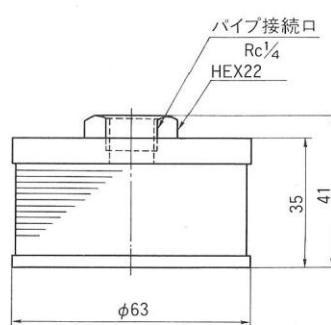
ℓ 寸法	30	40	50	60	80
パイプ部品番号	3-4828	3-4827	3-4829	3-4830	3-4831

★標準サイズとしてのものです。
★使用するタンクやサクションにより
各種対応します。

SFS02



SFM02



標準吸入パイプ

