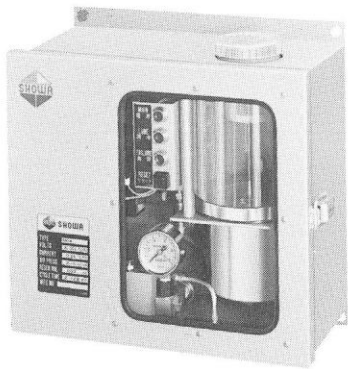


# オルター MOA形

- オイルエア潤滑ユニット
- 高速回転潤滑給油用
- タイマー内蔵、各種検知機能付

オルターMOA形は圧縮空気を利用して微小な油を供給するオイルエア潤滑ユニットです。油はエアによって連続的に送られるため、潤滑箇所の温度上昇をおさえ、安定した軸受潤滑が行えます。タイマー内蔵で各種異常検知機能付です。尚、分配器を内蔵したユニットと内蔵しないユニットがあり、使用状況に合わせた選定ができます。

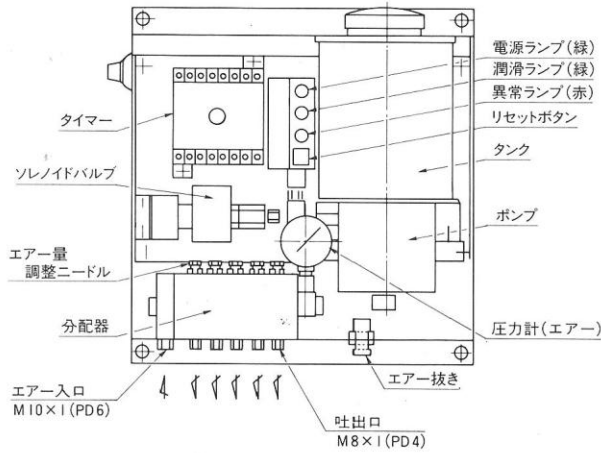


## 形式記号説明

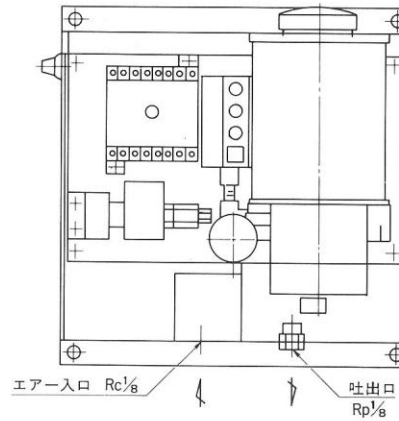
**MOA 2 3**

● 吐出口数		● 吐出量 (cm <sup>3</sup> /st)					
0	分配器無	3	3口	1	0.01	10	0.1
1	1口	4	4口	3	0.03	16	0.16
2	2口	5	5口	6	0.06		

分配器内蔵型

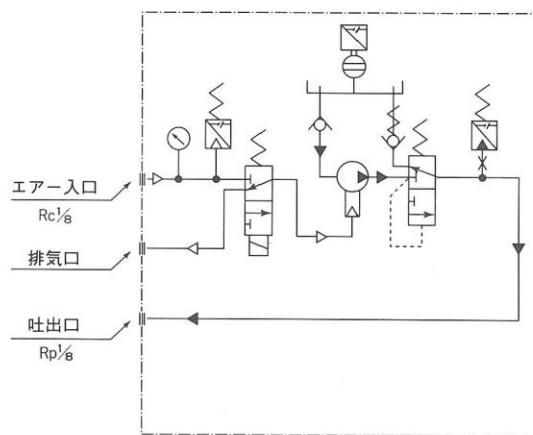
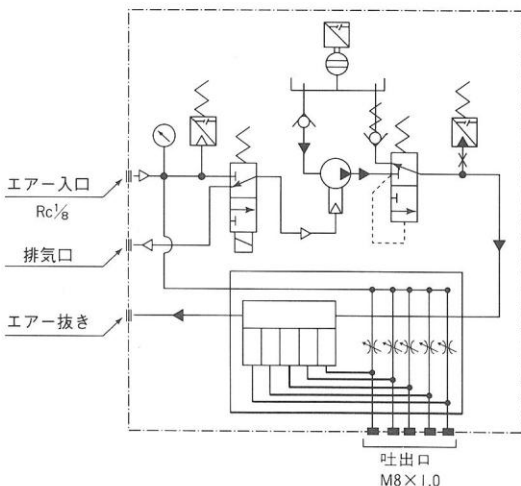


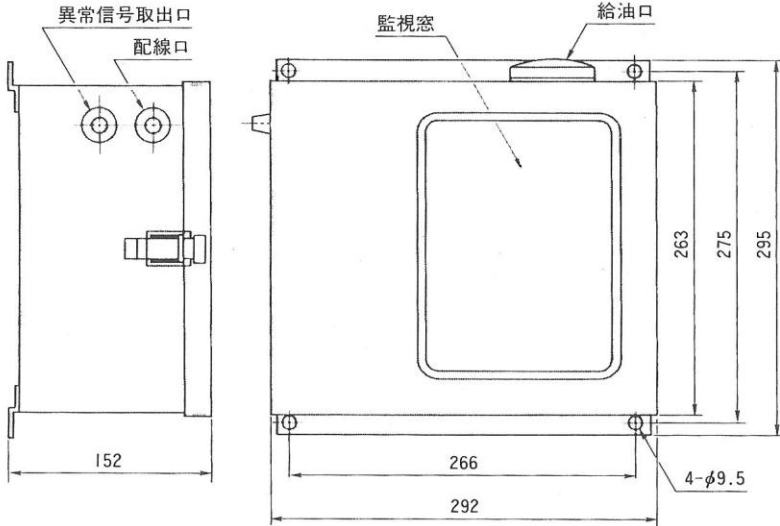
分配器外部取付型



回路図

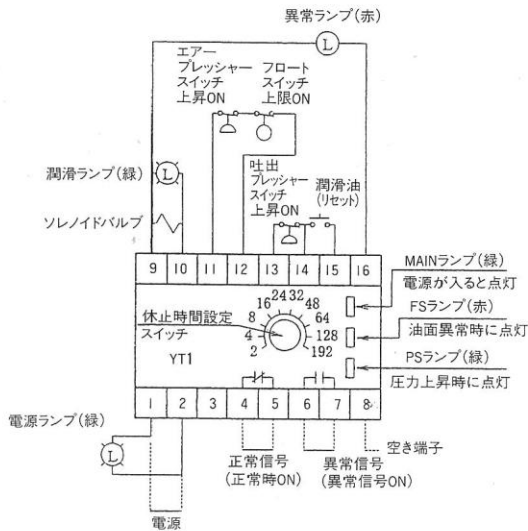
※図はMOA5 吐出口数 5口





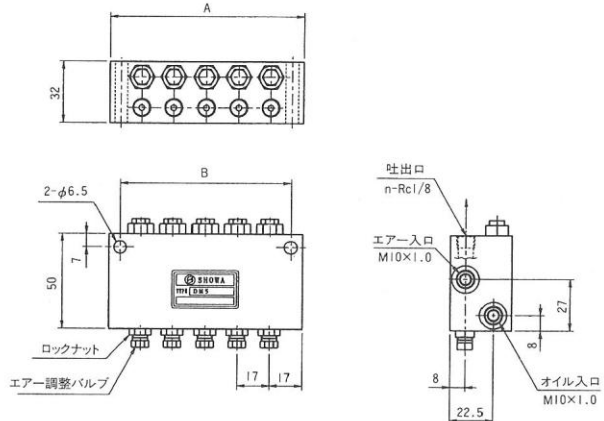
ポンプ吐出量	5cm <sup>3</sup> /st
適正エア-圧	0.3~0.5Mpa{3~5kgf/cm <sup>2</sup> }
最大給油口数	5口
タンク有効容量	0.85ℓ
使用油粘度範囲	10~2000mm <sup>2</sup> /S
電 源	AC100V(50/60Hz)
休止時間	2、4、8、16、24、32、48、64、128、192分
異常検知	圧力上昇、下降、油面

■タイマー結線図



- 1-2: 機械操作回路中のAC100V(50/60Hz)のヒューズの後に接続します。電流は0.4A程度流れます。
  - 1-3: 外部リセットに使用します。必要でない場合は短絡して下さい(1-3がONしていないと作動しません)。
  - 4-5: 正常時導通、異常時非導通となります (無通電時は導通)。
  - 6-7: 正常時非導通、異常時導通となります (無通電時は非導通)。
- ※3).4)に関しては異常の場合、異常ランプ(赤)が点灯し異常信号リレーが作動します。  
異常信号リレー AC250V 4A 抵抗負荷  
DC30V 3A 抵抗負荷
- 5). 休止時間設定ダイヤルを必要な時間にセットして下さい。  
休止時間: 2、4、8、16、24、32、48、64、128、192分

■オイルエア-用分配器 DM形



形式記号	吐出口数	吐出量cm <sup>3</sup>	A	B
DM1	1	0.01	34	22
DM2	2	0.03	50	39
DM3	3	0.06	68	56
DM4	4	0.1	85	73
DM5	5	0.16	102	90

●形式記号

**DM 5-3**

吐出口数		吐出量 (cm <sup>3</sup> /st)	
1	1口	4	4口
2	2口	5	5口
3	3口		

●仕様

オイル作動圧力	1~3Mpa{10~30kgf/cm <sup>2</sup> }
使用油粘度範囲	10~2000mm <sup>2</sup> /S