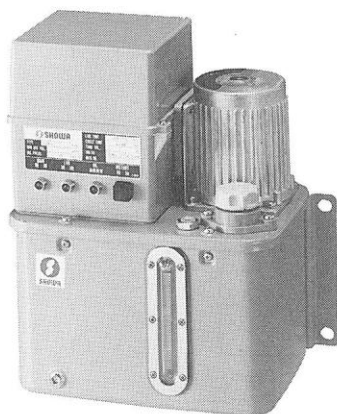


# ルブリーユニット LCA3形

2

- 容積式システム用の基本的な自動ポンプユニット
- ポンプMLB015W(03W)と絞りタンク4ℓ、6ℓの組合せ
- ポンプ・タンクの基本ユニットからICタイマー付ユニットまで各種

LCA3形は容積式システム用の集中潤滑自動ポンプユニットで、脱圧機構内蔵のギヤーポンプMLB015W(03W)を4ℓ、又は6ℓタンクの絞りタンクに組込んだユニットです。この基本ユニットにICタイマーや付属機器(圧カスイッチ、フロートスイッチ)を組合わせた各種形式が標準品として取揃えてあります。



## ● 形式記号説明

**LCA3 02 01 C**

●ポンプ・タンク	●付属機器	●電圧記号
01 MLB015W TY4P(4ℓ)	01 Y15タイマー 圧カスイッチ・フロートスイッチ	E 三相200/220V
02 MLB015W TY6P(6ℓ)	31 圧カスイッチ・ フロートスイッチ	C 単相100V
	33 圧カスイッチ	F 単相200V
	34 フロートスイッチ	
	00 無	F; Y15タイマー 付ユニットの み適用。

## ● ユニット構成表

形式記号	ポンプ	タンク		ICタイマー (監視機能付)	圧カスイッチ	フロートスイッチ	異常 ランプ	インスタント ボタン
	MLB015W	TY4P	TY6P	Y15	GFB12	OLV※		
LCA30101F(C)	○	○		○	○	○	○	○
LCA30131E(C)	○	○			○	○		
LCA30133E(C)	○	○			○			
LCA30134E(C)	○	○				○		
LCA30100E(C)	○	○						
LCA30201F(C)	○		○	○	○	○	○	○
LCA30231E(C)	○		○		○	○		
LCA30233E(C)	○		○		○			
LCA30234E(C)	○		○			○		
LCA30200E(C)	○		○					

★形式記号末尾は電圧記号です。E：三相200/200・220V C：単相100/100V F：単相200/200・220Vです。

★ポンプ仕様はP.20を参照して下さい。

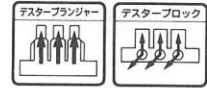
★Y15タイマーは100V、200Vいずれも単相です。

★標準品以外にもポンプMLB03WやタンクTD6Pを組合わせた各種ユニットがあります。

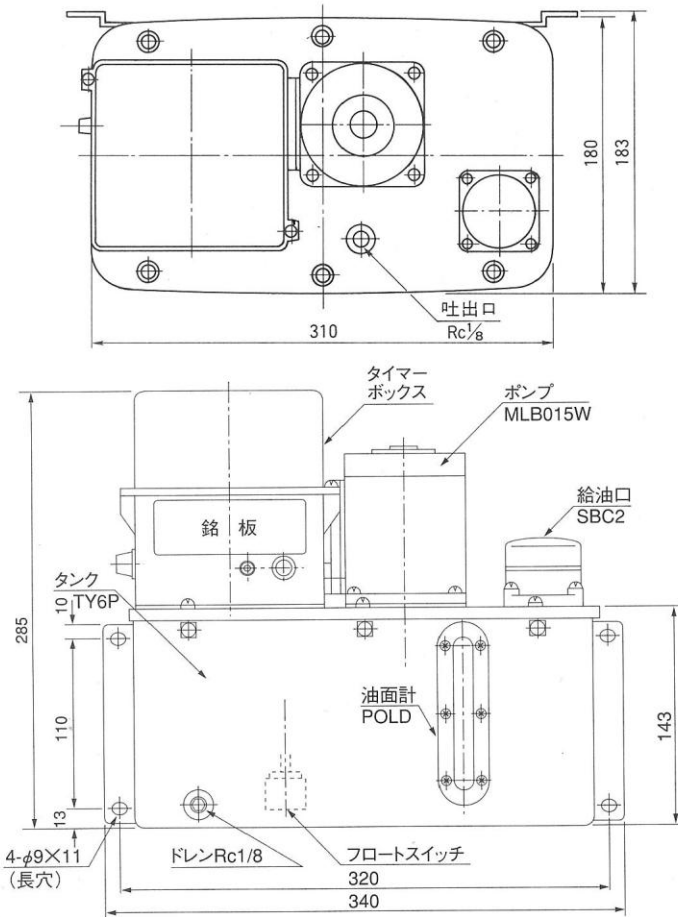
ポンプ種類・給油方式



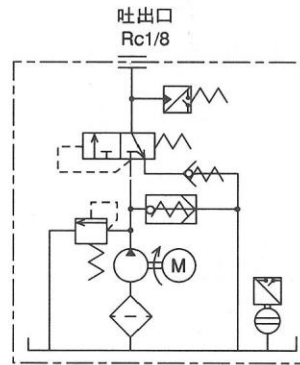
使用分配器



2

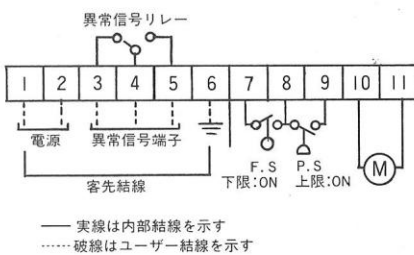


モデル形式		LCA30201C
ポンプ	吐出量	0.16 ℓ/min
MLB015W	吐出圧力	1.5MPa (15kgf/cm <sup>2</sup> )
タンク	全容量	6.8ℓ
TY6P	有効容量	3.9ℓ
ポンプ運転時間	圧力上昇時間(限度60秒)+15秒	
間欠時間	4~180分(4分毎、出荷時4分)	
監視検知機能	圧力上昇下降異常、油面下限	
製品質量	6kg	



回路図

■端子台結線図



端子①②には機械制御回路ヒューズの後ろの電源 (AC100V又は200V)へ接続して下さい。

端子③④⑤は異常信号端子です。(定格 AC250V 3A DC30V 3A抵抗負荷)

③④は異常時導通、正常時非導通(無通電時導通)となります。

④⑤は異常時非導通、正常時導通(無通電時非導通)となります。

■休止時間設定方法

休止時間設定スイッチを下表により必要スイッチをONして下さい。



使用時間(分)	2	4	6	8	10	15	20	25	30	40	50	60	90	120	150	180
スイッチ ナンバー		1	1	1	1	1	1	1	1	1	1	1	1	1	1	1
		2	2	3	3	3	3	4	4	4	4	4	4	4	4	4

■タイムチャート

