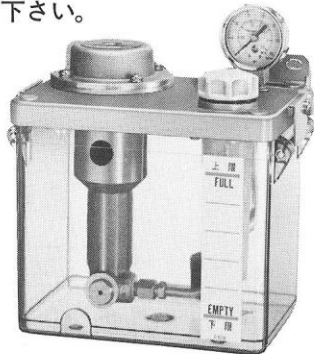


エアポンプ HP※W※形

- エア駆動の容積式自動ポンプユニット
- 吐出量は4cm³/cyと8cm³/cyの2タイプ
- 各種組合わせユニット

ポンプの駆動源を空圧に求めたエアシリンダーポンプで、脱圧機構を備えた容積式システム用です。吐出量は4cm³/cyと8cm³/cyの2種類で、このポンプに2ℓタンクを組合せた圧力計、フロートスイッチを取付けた各種のユニットがあります。ポンプを作動させる制御機器は、エア三方弁(ノーマルクローズ)を使用し、ポンプを間欠的に作動させて下さい。



● 形式記号説明

HP 8 W 18 01 03

● 吐出量	● 吐出圧力	● タンク	● 付属機器
4 cm ³ /cy	16 1.6MPa	01 樹脂2ℓ	01 無
8 cm ³ /cy	18 1.8MPa	02 アルミ2ℓ	02 圧力計
	*エア圧 0.5MPa時 の基準値		03 圧力計 フロートスイッチ

● ユニット構成表

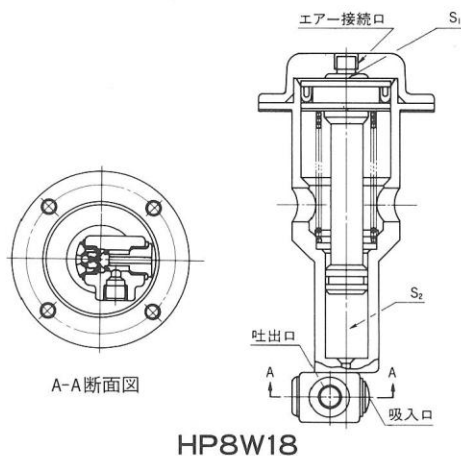
形式記号	ポンプ		タンク		圧力計	フロートスイッチ
	HP4W16	HP8W18	樹脂2ℓ(TP2)	アルミ2ℓ(TC2D)		
HP4W160101	○		○			
HP4W160102	○		○		○	
HP4W160103	○		○		○	○
HP4W160201	○			○		
HP4W160202	○			○	○	
HP4W160203	○			○	○	○
HP8W180101		○	○			
HP8W180102		○	○		○	
HP8W180103		○	○		○	○
HP8W180201		○		○		
HP8W180202		○		○	○	
HP8W180203		○		○	○	○

ポンプ仕様

形式記号	使用エア圧力 (MPa)	吐出量 (cm ³ /cy)	吐出圧力		使用温度範囲 (℃)	使用粘度範囲 (mm ² /S)	最高吐出頻度	
			エア圧 0.7MPa時	エア圧 0.4MPa時			35mm ² /S	2000m ² /S
HP4W16	0.4~0.7 (4~7kgf/cm ²)	4	2.4(24kgf/cm ²)	1.2(12kgf/cm ²)	-10~+70	1~2000	30回/min	10回/min
HP8W18		8	2.6(26kgf/cm ²)	1.4(14kgf/cm ²)				

★最高吐出頻度は吐出先端が解放状態の時

● 作動説明

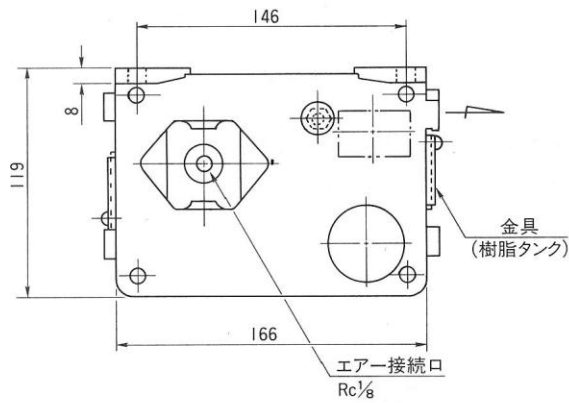


エア接続口よりエア圧をS₁に送るとピストンが下がりS₂に蓄えられていた油が吐出されます。この時、ピストンS₁とS₂との面積差により必要な吐出圧が得られます。エア圧を抜きますとスプリングの戻り力により油が吸入され次の吐出に備えます。同時に脱圧機構が働き吐出側管内を脱圧致します。

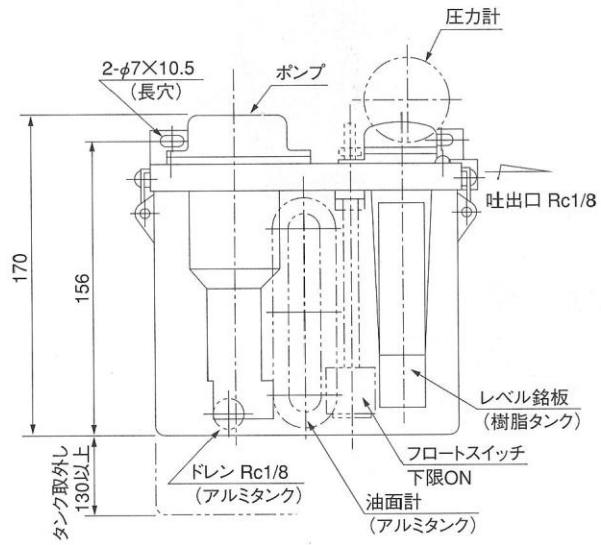
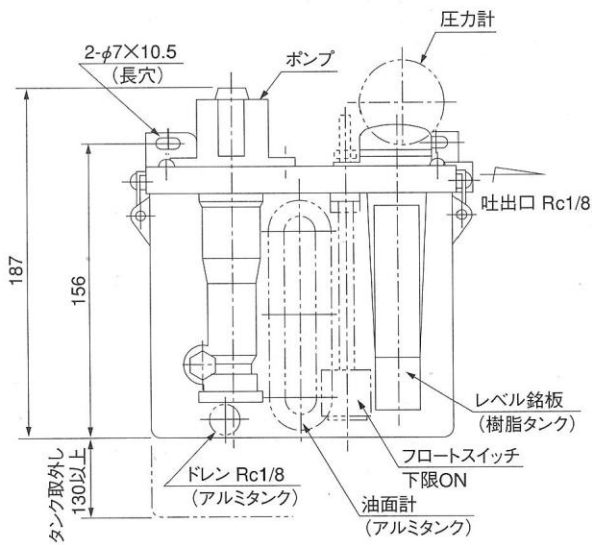
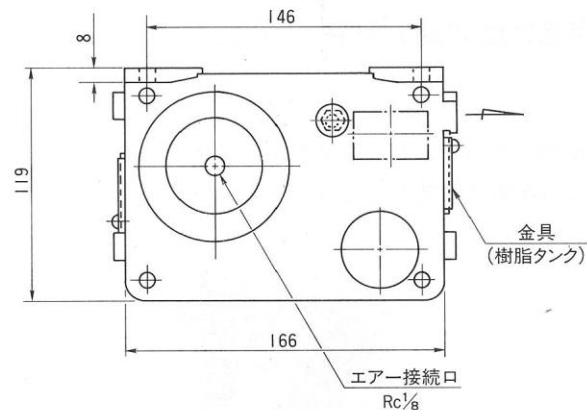


DM形

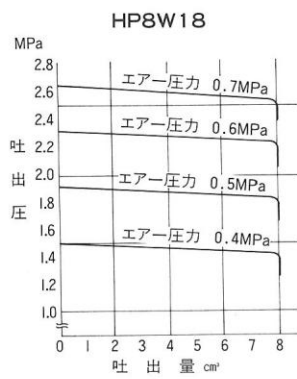
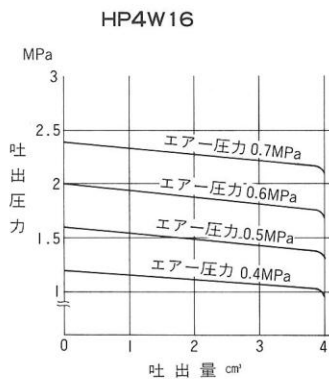
HP4W16※※



HP8W18※※



吐出量吐出圧力特性



回路図

