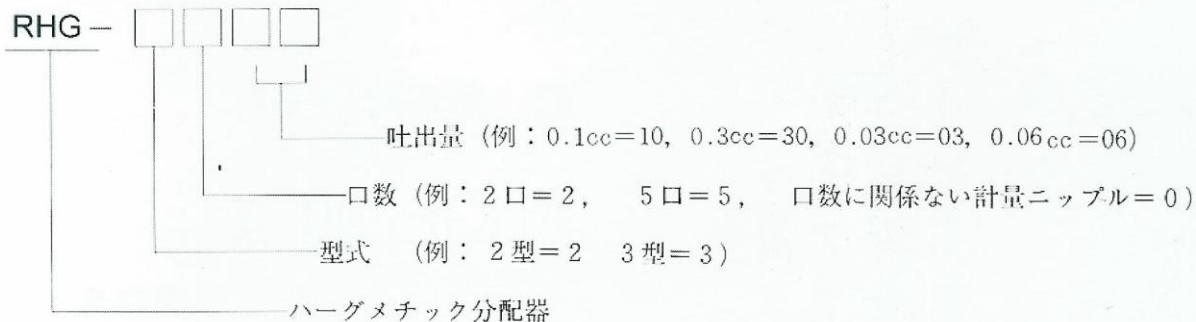


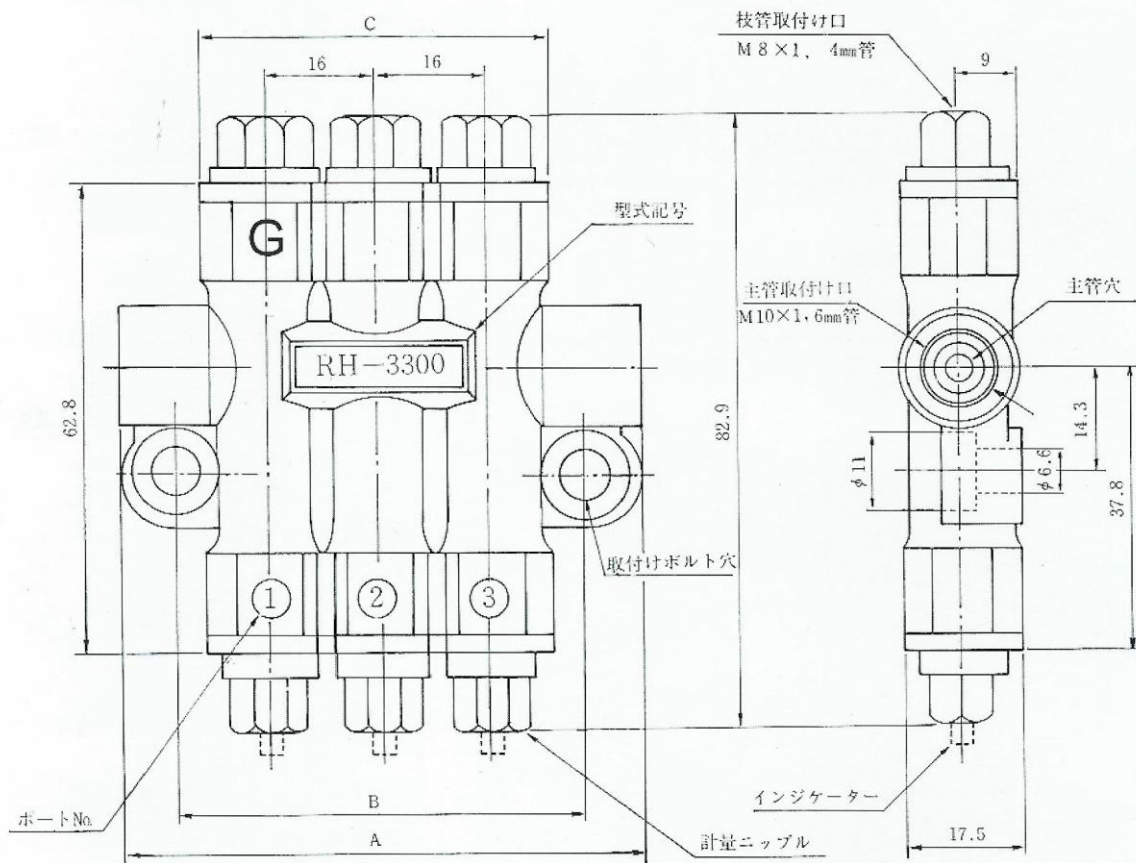
◎ グリース用分配器

◎ 型式記号説明



[例] RH-3510は3型, 5口, 0.1cc/ストロークのハーグメチック分配器

◎ 3型分配器



◎ 仕様

型式記号	口数	A	B	C
RH-3200	2	54	40	33
RH-3300	3	70	56	49
RH-3500	5	102	88	81

- 作動保証圧力 : 30kgf/cm²以上
- 吐出圧力 (密閉圧) : 10kgf/cm²以下