

◎ 容積式ポンプユニット

特に小型工作機械、小型産業機械向けに開発されたポンプユニットであり、潤滑個所が 50 個以下の機械に使用します。取り付けられている分配器群の 1 回の吐出量が 15 c c 以下の機械に使用します。このユニットは最も経済的で、且つ弊社の 3 型 RH 分配器と組み合わせて使用すると最適です。取り付けには、M6 ボルトで機械壁に取り付けます。



◎ 形式記号説明

LCB4 0 1 1 C

タンク	付属機械	電圧記号
0 樹脂2L	フロートスイッチ	C 単相100V
1 溶接タンク	圧カスイッチ	B 単相200V
	圧力計	

◎ ポンプユニット

ポンプ型	常用圧力	ポンプ吐出量		油所用粘度範囲
ギヤーポンプ	8-12 k g/cm ²	100cc/50Hz	110cc/60Hz	20-1000 cst.

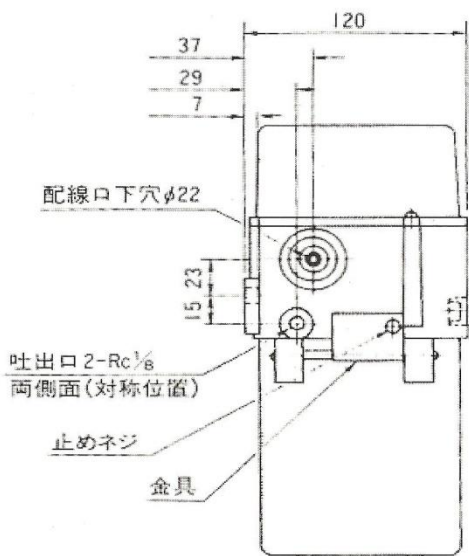
◎ システムの作動説明

通電を開始してポンプを駆動し、送油が開始され、そして各分配器の蓄油が行われます。尚、送油管内の圧力が、設定圧以上に上昇するとモーターを停止するよう機械の制御装置で制御します。

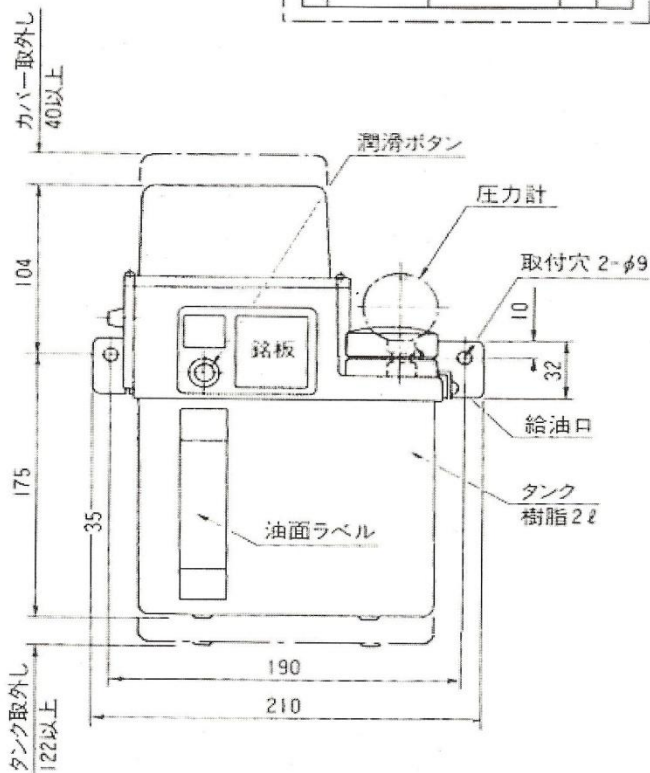
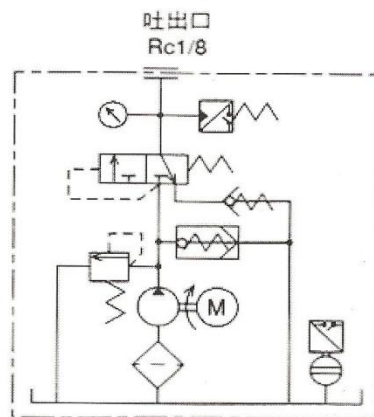
制御でモーターが停止すると内蔵している脱圧弁が作動して主管内を 0.5kg/cm² まで脱圧ます。脱圧と同時に分配器群は、蓄油した油を潤滑点に定量注油を行います。次に、給油の休止を経て、次の給油をします。(サイクル)

このサイクル休止時間は予め機械の制御装置で必要な休止時間をセットします。

モデル形式		LCB4011C
ポンプ MLB01W2	吐出量	0.12 ℓ/min
	吐出圧力	1.5 MPa (15 kgf/cm ²)
タンク	全容量	2 ℓ
	有効容量	1.3 ℓ
制御装置		なし
製品質量		4.3 kg



回路図

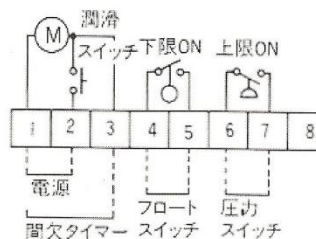


仕様

ポンプ	吐出量	0.1ℓ/min(50Hz) 0.12ℓ/min(60Hz)			
	吐出圧力	1.5 MPa (15 kgf/cm ²)			
モーター	電圧	100V		200V	
	周波数	50Hz	60Hz	50Hz	60Hz
	電流	1.5A	1.2A	0.8A	0.6A
	回転数	2500rpm	3000rpm	2500rpm	3000rpm
	出力	17W×2P			
	絶縁階級	E種			
	最大運転時間	5分			
	休止時間	運転時間×2以上 但し最少2分以上			
タンク全容量	2ℓ (有効容量: 1.3ℓ)				
フロートスイッチ	接点容量 Max.AC0.33A DC0.5A				
圧力スイッチ	接点容量 Max.AC250V 10A				
使用油粘度範囲	20 ~ 1000 cst				

★潤滑ボタンはポンプを任意に作動させる時、押して下さい。押ししている間ポンプは作動します。

端子台結線図



- 1-2: AC100V又は200V電源に接続します。
 - 1-3: 機械側の潤滑操作回路(間欠タイマー)に接続します。
 - 4-5: フロートスイッチ
タンク内のオイル減少時(下限)ONします。
 - 6-7: 圧力スイッチ
圧力上昇時(0.8MPa)ONします。
- ※フロートスイッチ、圧力スイッチは標準部品です。
※フロートスイッチで直接ポンプの開閉はできません。
※圧力スイッチは内部配管となっています。