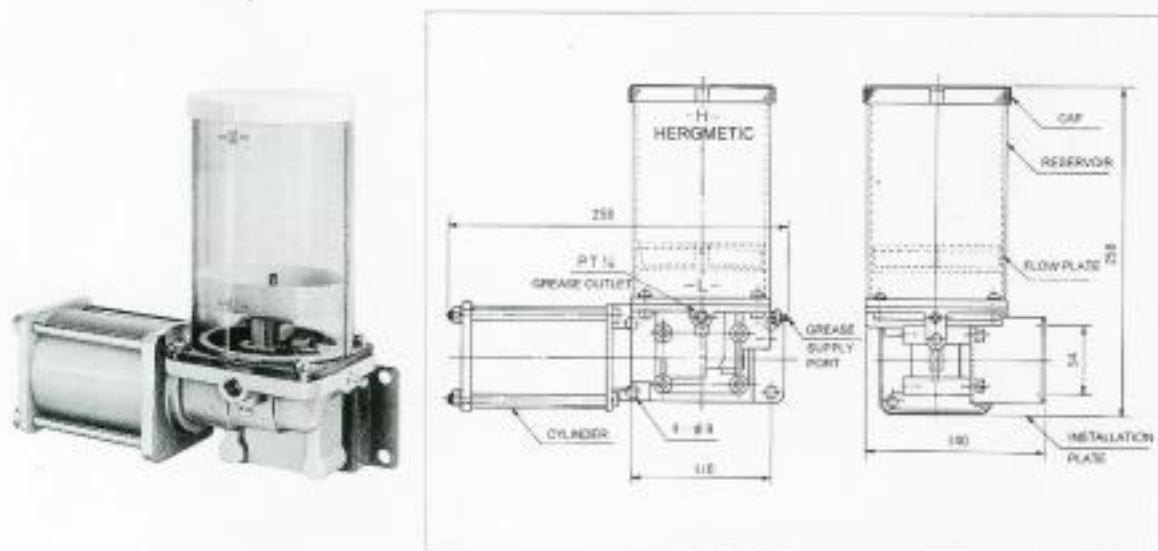


◎ エアー駆動式グリースポンプ

このポンプは圧縮空気の供給でポンプを駆動し、グリースを圧送させ、RHG型定量バルブを動作させ、一定量のグリースを給脂するエアー駆動式グリースポンプです。



◎ 仕様

商品番号	吐出量	吐出圧	吐出口及び配管	グリース容量	適用グリース稠度	使用空気圧力
AHG-16-50	16cc/ストローク	参照附表	1/8" PT & 8φ	1200 cc	NLGI 000 ~ 1	3.2~ 5.5 kg/cm ²
AHG-16-70	10cc/ストローク					

◎ 特徴

1. ポンプ駆動用の圧縮空気は、3 方向切換バルブで開閉しておりますので、その動作を機械と同調させることができより確実な給脂が行えます。
2. RHG型定量バルブの使用により、正確な給脂量が得られ、0.03~0.3cc/ストロークの少量給脂です。
3. このポンプはエアー圧力により、ピストンの往復運動を行うエアー駆動ポンプですので、空気のいり切りには3方向切替バルブを使用してください。

◎ 性能図

